

Merckblatt

Fachbereich Spengler | Gebäudehülle

Dachdurchdringungen im Flachdach

Immer wieder kommt es bei Durchdringungen im Flachdach zu Schäden. Diese Schäden lassen sich durch seriöse Planung und Koordination der beteiligten Fachleute am Bau sowie durch Kenntnisse der bauphysikalischen Beanspruchung und Aufgaben der jeweiligen Dachschichten vermeiden. Das Merckblatt ist auf die SIA-Norm 271 abgestimmt.

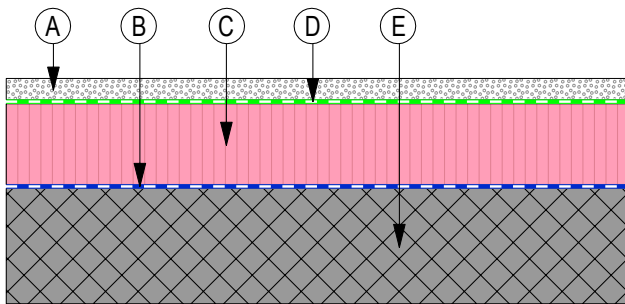


Inhalt	Seite
1 Flachdach-Abdichtungssysteme	2
2 Verständigung Begriffe	3
3 Funktion der Dachschichten	4

Inhalt	Seite
4 Merkmale der verschiedenen Dachdurchdringungen	6
5 Lösungen Dachdurchdringungen	8
6 Bilder/Skizzen	15

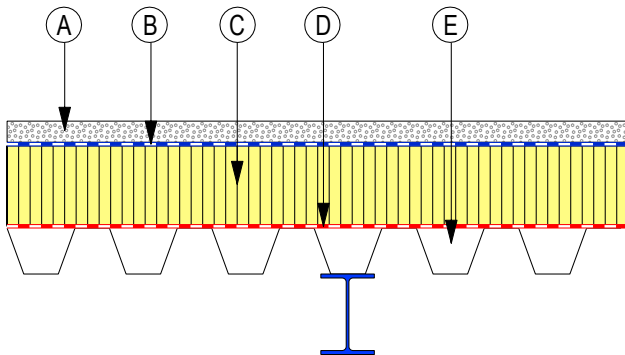
1 Flachdach-Abdichtungssysteme

1.1 Dämmung nasseitig (ehem. Umkehrdach)



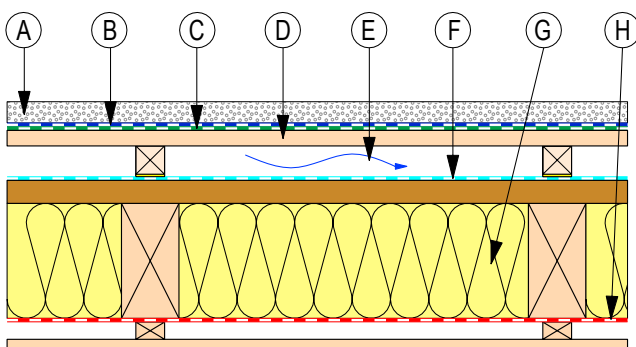
- A Schutz-/Nutzschicht
- B Abdichtung; direkt auf Unterkonstruktion warmseitig verlegt
- C Wärmedämmung nasseitig
- D Wasserfilmbrechende, diffusionsoffene Lage
- E Unterkonstruktion

1.2 Warmdach



- A Schutz-/Nutzschicht
- B Abdichtung
- C Wärmedämmung/Trittschall
- D Dampfbremse/Luftdichtung
- E Unterkonstruktion

1.3 Flachdach mit Durchlüftungsschicht



- A Schutz-/Nutzschicht
- B Abdichtung
- C Gleitschicht
- D Holzschalung/Holzmehrschichtplatte
- E Durchlüftungsschicht
- F Diffusionsoffenes Unterdach auf Verlegeunterlage
- G Wärmedämmung
- H Dampfbremse/Luftdichtung

2 Verständigung Begriffe

Abdichtung ohne Schutz- und Nutzschrift

Frei der Bewitterung und mechanischer Belastung ausgesetzte Abdichtung.

Anschlagpunkte für Absturzsicherung

In der Unterkonstruktion oder auf dem Abdichtungssystem verankerte Halterung für das Befestigen und Sichern von Personen.

Bauzeitabdichtungen

Schicht sowie An- oder Abschlüsse, welche während der Bauzeit als provisorische Abdichtung dienen. Sie können auch die Funktion der Dampfbremse oder Luftdichtung übernehmen.

Abschottung

Unterteilung einer flächigen Abdichtung in Teilflächen zur Beschränkung der Wasserausbreitung im Schadensfall. Abschotten von Dachwasserabläufen und Klebeflächen bei Blechanschlüssen.

Druckhöhe

Für das Abfliessen wirksame Wasserstandhöhe über der Überlaufkante des Notüberlaufes.

Durchlüftungsschicht

Mit Aussenluft durchströmte Schicht mit bauphysikalischen Funktionen wie Wärme- und Feuchteregulierung.

Flachdach

Oberbegriff für Dächer ohne oder mit geringer Neigung und fugenloser Abdichtung.

Notüberlauf

Erhöhter Auslauf eines Flachdaches, welcher das Abfliessen des gesamten berechneten Regenwassers ermöglicht, wenn die Abläufe verstopft sind oder ein Extremregen auftritt.

Oben offene Begrenzung

An- oder Abschlussausbildung, bei der gestautes Wasser unter die Abdichtung gelangen kann.

Oben geschlossene Begrenzung

Oben dichter Anschluss oder Abschluss, bei welchem eine schadenfreie Entwässerung über den dichten Abschluss ausserhalb des Gebäudes sichergestellt ist.

Signalüberlauf

Erhöhter Auslauf eines Flachdaches, über den ein Teil des anfallenden Regenwassers abfliessen kann und der dadurch anzeigt, dass das anfallende Regenwasser nicht über die vorhandenen Abläufe (verstopfte Regenwassereinläufe) weggeführt wird.

Stauhöhe

Erforderliche Druckhöhe zur Erreichung des Mindestabflusses von Regenwasserabläufen.

Überlaufhöhe

Stauhöhe bzw. Druckhöhe plus Freibord. Gültig ist das grössere resultierende Mass.

Unterkonstruktion

Tragende Schicht oder Schichten des Abdichtungssystems. Die oberste Schicht bildet den Untergrund für die Abdichtung.

Verlegehilfe

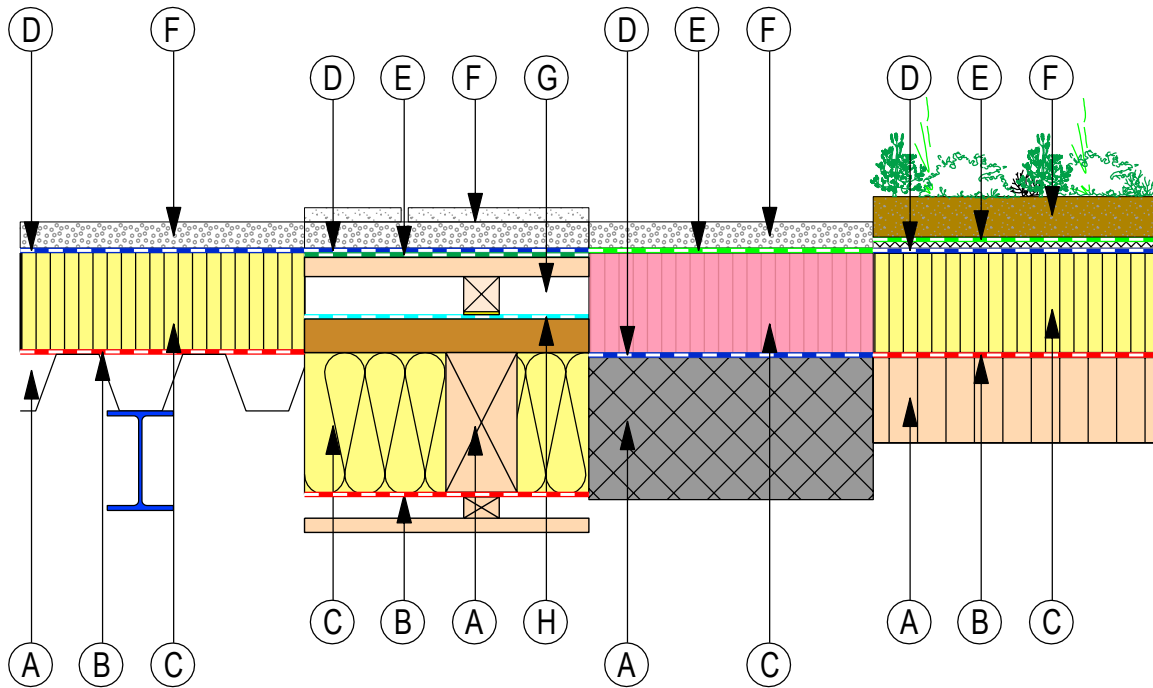
Flächige Schicht, welche zu grosse Abstände überbrückt (z. B. Profilbleche mit breiten Sicken).

Schutz-, Trenn- und Gleitlagen

Lagen, welche zur Trennung oder auch zum Schutz der Abdichtung dienen.

3 Funktion der Dachschichten

3.1 Abbildung zu erwartende Durchdringungsschichten



- | | | | |
|---|--|---|---|
| A | Unterkonstruktion | F | Schutz-/Nutzschichten/Begrünungen
(extensiv und intensiv)/Beläge |
| B | Dampfbremse | G | Durchlüftungsebene |
| C | Wärmedämmung | H | Diffusionsoffenes Unterdach auf Verlegeunterlage |
| D | Abdichtung | | |
| E | Schutz- und Trennlagen sowie Drainagen | | |

3.2 Unterkonstruktionen

Die Unterkonstruktion kann aus verschiedenen Materialien bestehen.

- Metall (Profilbleche, Verlegehilfen)
- Beton / Gasbeton / Betonelemente
- Holz (Mehrschichtplatten, Schalung, Brettstapel, Holzelemente)

Grundsätzlich muss die Unterkonstruktion den gestellten Anforderungen des nachfolgenden Dachaufbaus genügen, um deren Funktion langfristig zu erfüllen.

3.3 Luftdichtigkeitsschicht / Dampfbremse

Wärme gedämmte Aufbauten müssen luftdicht sein (Norm SIA 180).

Die Dampfbremse ist warm- bzw. raumseitig der Wärmedämmung anzuordnen (Seite mit höherem Dampfdruck). Übernimmt die Dampfbremse zugleich die Funktion der Luftdichtung, muss die Ausbildung von luftdichten Stössen und Anschlüssen möglich sein.

3.4 Wärmedämmung

Im Flachdach werden organische und anorganische Wärmedämmstoffe eingesetzt. Der Rohstoff und allfällige Zusätze bestimmen die Wärmeleitfähigkeit und damit die erforderliche Dicke der Wärmedämmschicht, um dem Wärmeschutz zu genügen.

Gängige Wärmedämmungen

EPS = Polystyrolschaumplatte expandiert

XPS = Polystyrolschaumplatte extrudiert

PUR = Polyurethanschaumplatte

MW = Mineralfaserplatte

CG = Schaumglasplatte

VIP = Vakuumplatte

3.5 Ausgleichs-, Trenn- und Gleitschichten

Ausgleichs- und Trennschichten schützen Folgeschichten vor mechanischen Verletzungen. Werden zwei zueinander nicht verträgliche Materialien eingesetzt oder sind unterschiedliche Bewegungen zu erwarten, müssen Trennlagen eingesetzt werden.

3.6 Abdichtungssysteme

Abdichtungsbahnen bilden die wasserführende Ebene des Flachdaches. Sie schützen einerseits den darunterliegenden Systemaufbau, andererseits auch die gesamte Gebäudesubstanz vor eindringender Feuchtigkeit.

Gängige Materialien

PBD = Polymerdichtungsbahnen

KDB = Kunststoffdichtungsbahnen

EPDM = Elastomerdichtungsbahnen

MA = Gussasphalt

FLK = Flüssigkunststoff

3.7 Schutz- und Nutzschichten

Zwischen der Abdichtung und der Nutzschicht ist eine der Beanspruchung entsprechende Schicht aufzubringen, die verschiedene Funktionen erfüllen kann.

- Schutzschicht
- Gleitschicht
- Drainageschicht

Nutzschichten können aus verschiedenen Materialien bestehen.

- Begehbar Beläge: Beton-, Kunst- und Natursteinplatten, Holzrost, aufgegossene Beläge
- Beschränkt begehbar Beläge: Rundkies, Splitt, Glas etc.
- Extensive Begrünungen ca. 90 mm: Lava, Bims, Blähschiefer-Gemische, Ziegelschrot, Humus
- Intensive Begrünungen: Humus

4 Merkmale der verschiedenen Dachdurchdringungen

4.1 Allgemein

- Die SUVA-Vorschriften sind einzuhalten. Merkblatt 44066 Arbeiten auf Dächern (siehe Kap. 6, Abb. 2)
- Ein luftdichter Anschluss der Luftdichtung/Dampfbremse ist unerlässlich. Die Aufbordung muss bis Oberkante Wärmedämmung geführt werden.
- Die Wärmedämmung verhindert die Bildung von Oberflächenkondensat auf der Innen- und der Aussenseite der metallenen Rohre/Kanäle. Bei einer ungenügenden oder nicht lückenlos ausgebildeten Wärmedämmung am Rohr/Kanal kann sich beidseitig Kondensat bilden und ins Gebäudeinnere eindringen.
- Die Höhe der Dachdurchführungen ist den örtlichen Schneehöhen anzupassen. Das Mindestmass der Aufbordung beträgt 120 mm über Schutz- und Nuttschicht.
- Es ist darauf zu achten, dass der Querschnitt der Rohre/Kanäle durch den Hut nicht reduziert wird.
- Bei Dachdurchführungen sind die Anforderungen des Schall- und Brandschutzes zu beachten (siehe hierzu auch das Merkblatt «Thermische Isolierungen» des Fachbereichs Klima Lüftung/Kälte).
- Falls gewünscht, können die Rohre/Kanäle auch bis unter das Dach geführt werden. Es ist oben eine Steckmuffe zu montieren. Die nachfolgenden Unternehmer können so unabhängig arbeiten, die Einfassung messen und im Voraus produzieren.
- Falls ein Blitzschutzsystem vorhanden ist, sind Durchdringungen an das Blitzschutzsystem anzuschliessen, zu dokumentieren und die Dokumentation ist an die Brandschutzbehörde (Blitzschutzaufseher) zu senden.
- Der Schutz vor Eindringen von Wasser in das Flachdachsystem während der Ausführung der Durchdringungsarbeiten muss jederzeit gewährleistet sein (durch provisorische Schottungen/Notdächer etc.)!

4.2 Strangentlüftung (früher Dunstrohr)

- Strangentlüftungen, die über Dach geführt werden, müssen nicht zwingend wärmegeklämt sein. Kondenswasser an der Innenseite des Kunststoffrohres kann ungehindert in das Abwassersystem laufen.
- Allfälliges Kondensat, welches zwischen dem PE-Rohr und der Abschlusszarge auftritt (siehe Kap. 6, Abb. 1), kann durch das Montieren einer PE-Dunstrohr-Abdeckung verhindert werden.

- Wegen der anfallenden Geruchsemissionen sind Strangentlüftungen, die seitlich näher als 2 m von Fenstern bewohnter Räume austreten, mindestens 100 mm höher zu führen.
- Die Ausdehnung der PE-Rohre muss berücksichtigt werden.

4.3 Raumentlüftung / Lüftungskanäle

- Brandschutzbestimmungen für Lüftungsanlagen sind in der Brandschutzrichtlinie des VKF «Lufttechnische Anlagen» aufgeführt (<http://www.vkf.ch>).
- Fortluftkanäle /-rohre müssen ausserhalb des Wärmedämmperimeters mindestens 20 mm wärmegeklämt sein (Kondensatbildung am Rohr). Innerhalb des Wärmedämmperimeters müssen Kanäle/Rohre gemäss Mustervorschriften der Kantone im Energiebereich (MuKEn) gedämmt werden. Die effektive Dämmstärke richtet sich nach der gültigen MuKEn.
- Damit alle Schichten richtig angeschlossen werden können und genügend Platz für die Abluftregenhüte vorhanden ist, muss zwischen einzelnen Rohren ein Abstand von mindestens dem Durchmesser des grösseren Rohres eingehalten werden.
- Damit kein Regenwasser oder Schnee in die Lüftung gelangt, werden bei Lüftungseinfassungen Abluftregenhüte montiert (siehe Kap. 6, Abb. 4).
- Die Aussparung muss auf allen Seiten mindestens die Stärke der verwendeten Wärmedämmung betragen.
- Der Hut muss demontierbar sein.
- Wenn möglich ist ein Auffangbereich für das anfallende Kondenswasser auszubilden.
- Werden Küchenabluftkanäle durch andere Brandabschnitte geführt, sind diese EI 30 auszuführen.
- Mineralwolle 80 kg/m³ und > 1000 °C Schmelzpunkt Anforderung EI 30 = 50 mm, EI 60 = 100 mm.

4.4 Mehrfachentlüftungen

- Werden Dachhauben montiert, müssen diese wärmegeklämt sein (siehe Kap. 6, Abb. 9).
- Der Durchlüftungsraum ist abzuschotten und die Rohre müssen ebenfalls wärmegeklämt werden. Dies muss durch Ausfüllen des Hohlraumes gewährleistet werden.
- Damit kein Regenwasser oder Schnee in die Lüftung gelangt, werden bei Mehrfachentlüftungen Dachhauben montiert. Es können auch Einfassungen mit seitlichen Rohrstützen montiert werden.
- Zwischen den Rohren ist ein Abstand von mind. 30 mm einzuhalten, um sämtliche Schichten richtig anschliessen zu können. Ist dies verletechnisch nicht möglich, muss der zu erwartende Kondensatanfall (Feuchteinschluss) schadenfrei abgetragen werden können (Durchlüftungsschicht).

4.5 Abgasanlagen / Rauch- und Wärmeabzugsanlagen

- Brandschutztechnische Angaben von Dachdurchführungen bei Abgasanlagen können aus der Leistungserklärung oder der VKF-Zulassung entnommen werden.
- Für wärmetechnische Anlagen mit Zulassungserfordernis der VKF gelten die auf der Zulassung aufgeführten Sicherheitsabstände.
- Werden Rohre/Kanäle über Dach geführt, müssen diese mit alukaschierter Steinwolle wärmegeklämt sein gemäss Brandschutzzulassung der Abgasanlage.
- Damit ein richtiger Anschluss der Luftdichtung/Dampfbremse gewährleistet ist, muss diese mit einer Blecheinfassung und Aluklebeband angeschlossen werden.
- Bei brennbaren Unterdachbahnen und Luftdichtungs-/Dampfbremsenfolien, welche dicker als 1,5 mm sind, muss die Folie im Bereich des Sicherheitsabstandes durch eine dünnere Folie von maximal 1,5 mm ersetzt werden. Ansonsten ist eine Metalleinfassung zu verwenden.
- Hohlräume sind mit nicht brennbarem Material auszufüllen (Ausrollung). Es gilt ein Mindestmass gemäss Sicherheitsabstand (Ausnahme Luftzufuhr bei luftumströmten Kaminen).
- Damit kein Regenwasser und Schnee in die Rohre gelangt, werden in der Regel bei Cheminées Kaminhüte montiert. Bei Abgasrohren sind Kaminhüte, welche den freien Austritt verhindern, verboten (siehe Kap. 6, Abb. 3).
- Als X1 wird der Abstand in mm zu brennbarem Material ab ausserkant zugelassenem Brandschutzelement bezeichnet.
- Als X2 wird der Abstand in mm zu brennbarem Material ab ausserkant zugelassener Abgasanlage bezeichnet.
- Werden Brandschutzelemente bis oberhalb der Wärmedämmung gezogen, so dürfen diese nicht wärmeleitend sein (Wärmebrücke).

4.6 Solar- und Photovoltaikanlagen

- Auch bei Rohren von Solaranlagen und elektrischen Leitungen von Photovoltaikanlagen sind alle Schichten richtig anzuschliessen.
- Bei offen verlegten Rohren muss die Wärmedämmung mit einem Metallmantel oder Metallgewebe geschützt werden.
- Werden Rohre/Leitungen über Dach geführt, sind diese mit einer Einfassung gegenüber der Abdichtung anzuschliessen. Es kann ein Abschlussdeckel (siehe Kap. 6, Abb. 8) oder ein Abschlussformstück montiert werden.
- Falls ein Blitzschutzsystem vorhanden ist, sind Solar- oder Photovoltaikanlagen systembedingt zu prüfen und nötigenfalls an das Blitzschutzsystem anzuschliessen, zu dokumentieren, und die Dokumentation ist an die zuständige Brand-schutzbehörde (Blitzschutzaufseher) zu senden.
- Anlagen auf Gebäuden ohne Blitzschutzsystem sind, gemäss der NIN 2010, durch den Elektriker an den Potenzialausgleich anzuschliessen.

4.7 Dachwassereinläufe (siehe Kap. 6, Abb. 6)

- Dachwassereinläufe sind rückstausicher an das Entwässerungssystem anzuschliessen und gegenüber der Abdichtungsfläche abzuschotten.
- Die Luftdichtung/Dampfbremse muss luftdicht angeschlossen werden.
- Dachwassereinläufe müssen für die Kontrolle und Reinigung jederzeit zugänglich sein.
- Dachwassereinläufe mit gefalzten Rohrstützen sind nicht zulässig.
- Verbindungen bei Dachwassereinläufen sind im Schweiss- oder Hartlötverfahren auszuführen.
- Der Ablauf ist mittels geeigneten Aufsatzes vor Verstopfung zu schützen (siehe Kap. 6, Abb. 7).

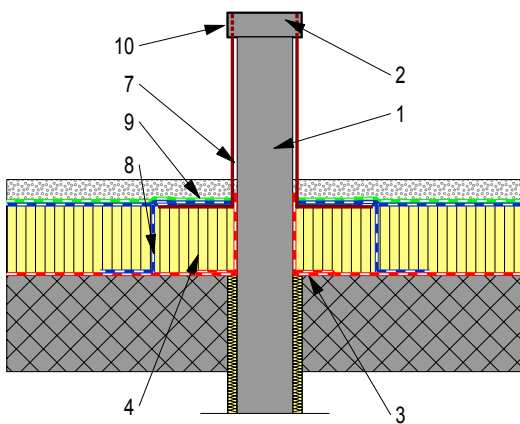
4.8 Ausläufe seitwärts / Notüberläufe (siehe Kap. 6, Abb. 5)

- Ausläufe seitwärts sind gegenüber dem Abdichtungssystem abzuschotten.
- Verbindungen bei Seitwärtsspeier sind im Schweiss- oder Hartlötverfahren auszuführen.
- Bei den Ausläufen ist ein Gefälle von mindestens 10° empfehlenswert.
- Notüberläufe und Ausläufe seitwärts sind mit rechteckigen Rohren auszuführen (siehe Kap. 6, Abb. 5).
- Rohrverbindungen im Durchdringungsbereich müssen rückstausicher erstellt werden.
- Das Eindringen von Wasser in die Fassade ist mit geeigneten Massnahmen zu verhindern.
- Beim Anschlussblett sind Kanten entsprechend den baustoffspezifischen Anforderungen zu brechen.

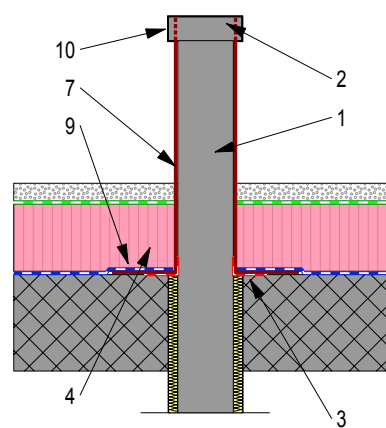
5 Lösungen Dachdurchdringungen

5.1 Stragentlüftung (früher Dunstrohr)

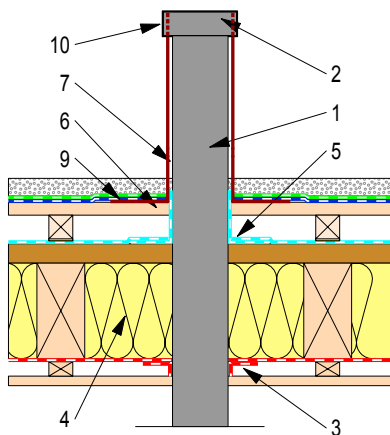
Warmdach



Dämmung nassseitig (früher Umkehrdach)



Flachdach mit Durchlüftungsschicht

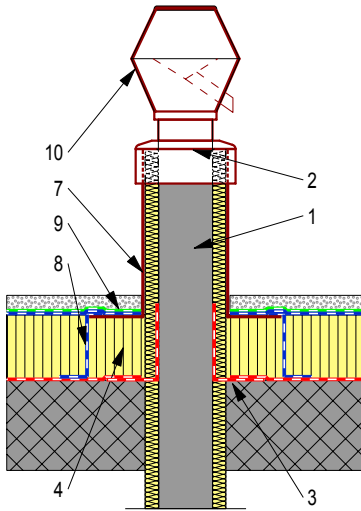


1. Rohr über Dach führen (Sanitär)
2. Oberen Rohrabschluss provisorisch vor eindringendem Wasser schützen
3. Luftdichtung/Dampfbremse (Bauzeitabdichtung) luftdicht an Rohr anschliessen
4. Wärmedämmung ergänzen
5. Unterdach (Bauzeitabdichtung) an Rohr anschliessen
6. Unterkonstruktion ergänzen
7. Metalleinfassung montieren

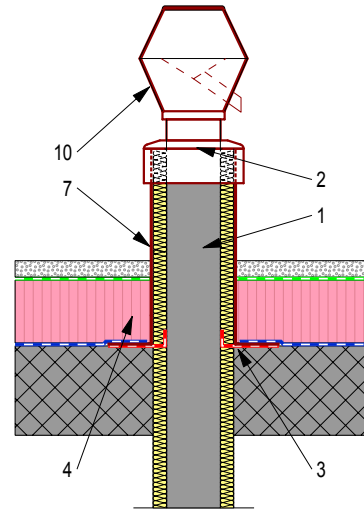
8. Einfassung auf Bauzeitabdichtung/Dampfbremse abschotten
9. Abdichtung an Metalleinfassung anschliessen
10. Abschlusszarge aufstecken bzw. montieren

5.2 Raumentlüftungen / Lüftungskanäle und Luft-Abgas-System (LAS) –85° oder VKF-anerkanntes System

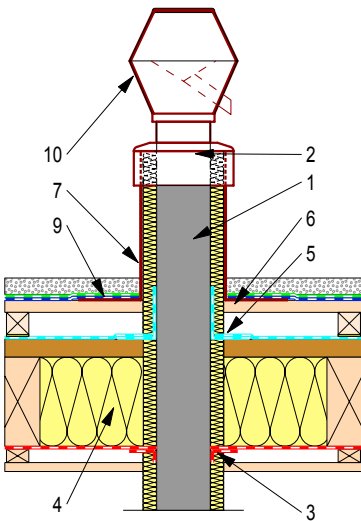
Warmdach



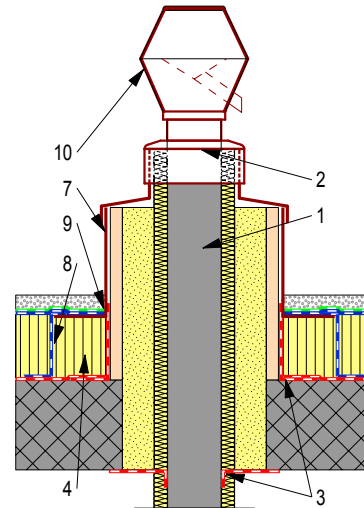
Dämmung nassseitig (früher Umkehrdach)



Flachdach mit Durchlüftungsschicht



Sonderlösung mit Holzkonstruktion

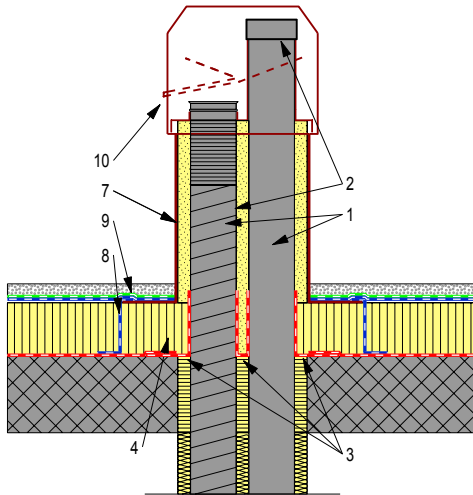


1. Rohr/Kanal isoliert über Dach führen (Lüftungsanlagenbauer)
2. Oberen Rohrabschluss provisorisch vor eindringendem Wasser schützen
3. Luftdichtung/Dampfbremse (Bauzeitabdichtung) luftdicht an Rohr/Kanal anschliessen
4. Wärmedämmung ergänzen
5. Unterdach (Bauzeitabdichtung) an Rohr/Kanal anschliessen

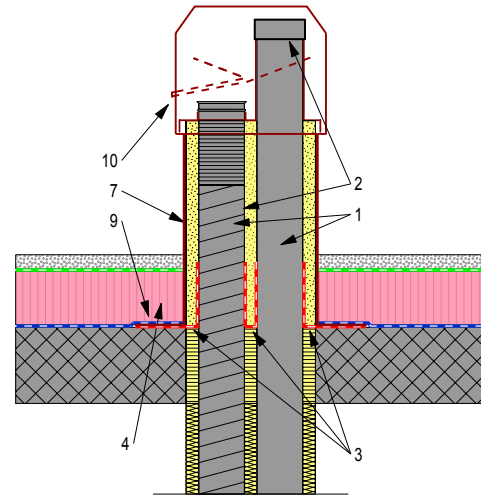
6. Unterkonstruktion ergänzen
7. Metalleinfassung montieren
8. Einfassung auf Bauzeitabdichtung/Dampfbremse abschotten
9. Abdichtung an Metalleinfassung anschliessen
10. Lüftungshut aufstecken bzw. montieren (Hut muss für Unterhaltszwecke jederzeit demontierbar sein)

5.3 Mehrfachlüftungen

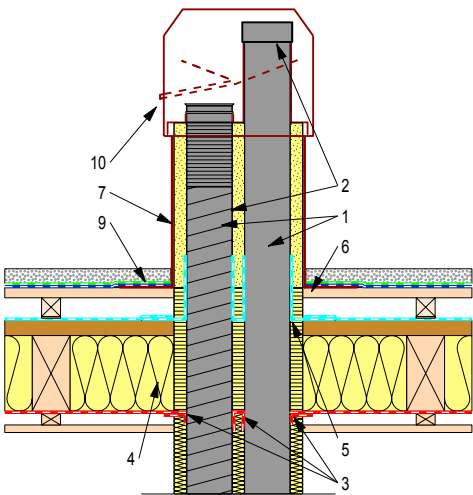
Warmdach



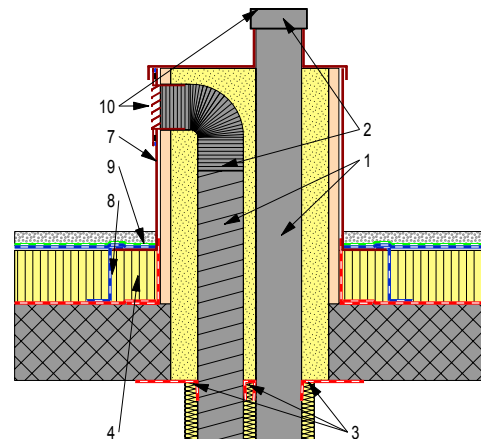
Dämmung nassseitig (früher Umkehrdach)



Flachdach mit Durchlüftungsschicht



Sonderlösung mit Holzkonstruktion



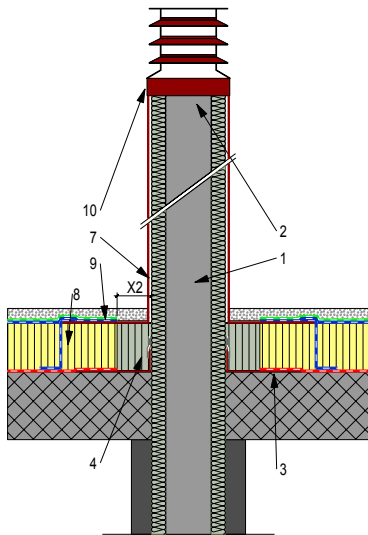
1. Rohre / Kanäle isoliert über Dach führen (Lüftungsanlagenbauer / Sanitär)
2. Obere Rohr- / Kanalabschlüsse provisorisch vor eindringendem Wasser schützen
3. Luftdichtung / Dampfbremse (Bauzeitabdichtung) luftdicht an Rohre / Kanäle anschliessen
4. Wärmedämmung ergänzen
5. Unterdach (Bauzeitabdichtung) an Rohre / Kanäle anschliessen
6. Unterkonstruktion ergänzen
7. Metalleinfassung montieren

8. Einfassung auf Bauzeitabdichtung / Dampfbremse abschotten
9. Abdichtung an Metalleinfassung anschliessen
10. Dachhaube aufstecken bzw. montieren (Dachhaube muss für Unterhaltszwecke jederzeit demontierbar sein)

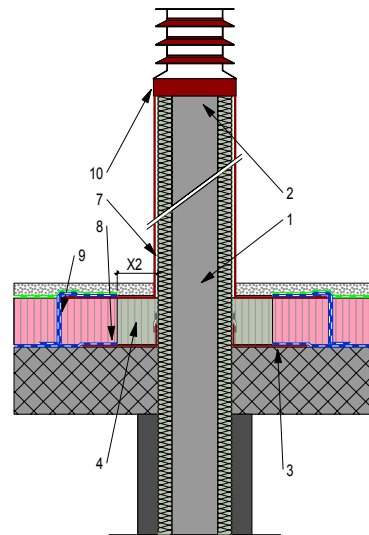
Die Lüftungshauben müssen zwingend ausisoliert werden, z. B. mit mineralischer Flockung (Steinwolle). Der Flansch der Einfassung muss immer auf der Abdichtungsebene montiert werden.

5.4 Abgasanlagen / Rauch- und Wärmeabzugsanlagen

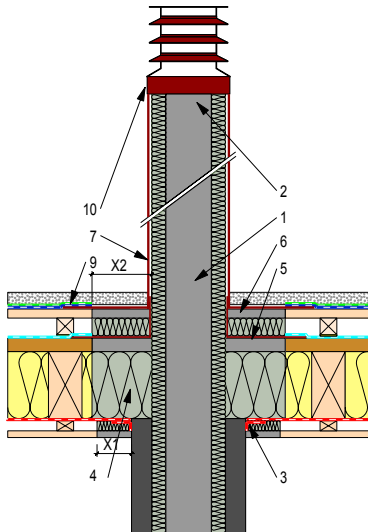
Warmdach



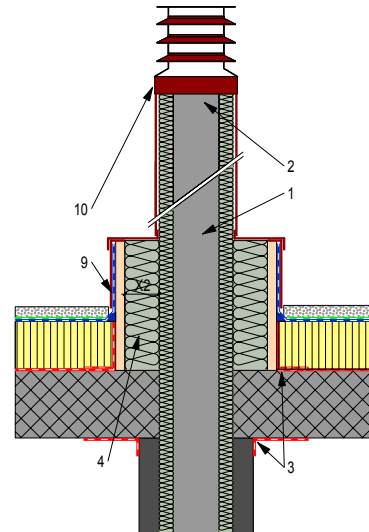
Dämmung nassseitig (früher Umkehrdach)



Flachdach mit Durchlüftungsschicht



Sonderlösung mit Holzkonstruktion



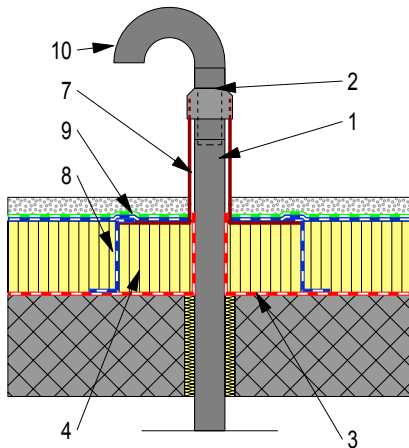
1. Rohr/Kanal isoliert über Dach führen (Kaminanlagenbauer)
2. Oberen Rohrabschluss provisorisch vor eindringendem Wasser schützen
3. Luftdichtung/Dampfbremse (Bauzeitabdichtung) luftdicht mittels feuerfester Einfassung an Rohr/Kanal anschliessen
4. Wärmedämmung feuerfest ergänzen
5. Unterdach (Bauzeitabdichtung) mittels feuerfester Einfassung an Rohr/Kanal anschliessen und mit einem Reinalukleband an die Alukaschierung der Dämmung anschliessen

6. Unterkonstruktion mittels feuerfesten Materials ergänzen
7. Metalleinfassung montieren
8. Einfassung auf Bauzeitabdichtung/Dampfbremse abschotten
9. Abdichtung an Metalleinfassung anschliessen
10. Abschlusszarge/Kaminaufsatz aufstecken bzw. montieren (Abschlusszarge/Kaminaufsatz muss für Unterhaltszwecke jederzeit demontierbar sein)

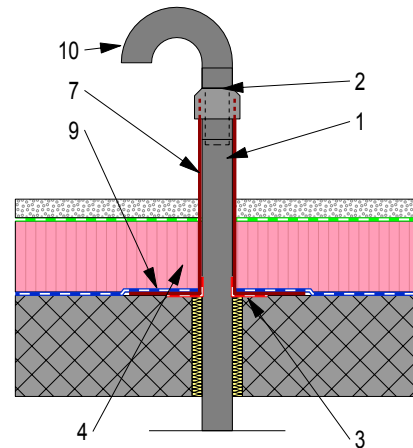
Der Sicherheitsabstand X1 und X2 ist in der VKF-Anerkennung der Abgasanlage ersichtlich.

5.5 Solar- und Photovoltaikanlagen

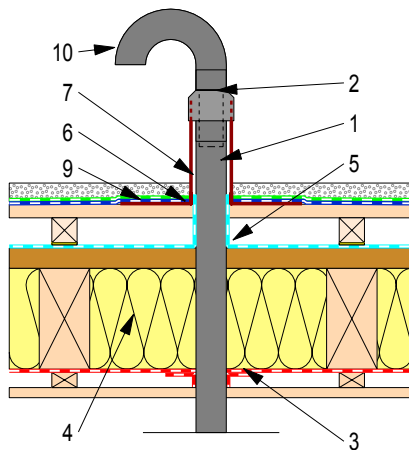
Warmdach



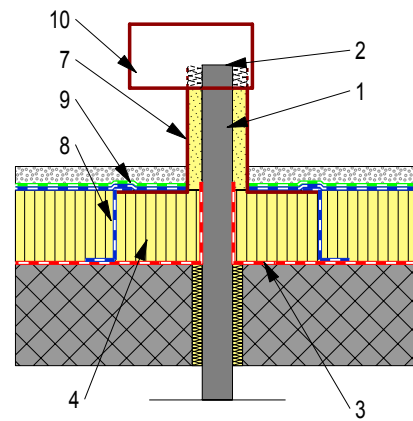
Dämmung nassseitig (früher Umkehrdach)



Flachdach mit Durchlüftungsschicht



Mögliche Lösung für alle Dachaufbauten mit Abschlussdeckel

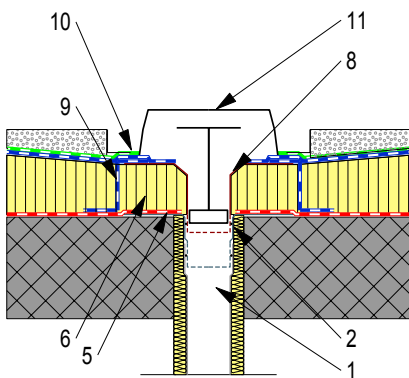


1. Mantel-/Futterrohr über Dach führen (Solateur)
2. Oberen Rohrabschluss provisorisch vor eindringendem Wasser schützen
3. Luftdichtung/Dampfbremse (Bauzeitabdichtung) luftdicht an Mantel-/Futterrohr anschliessen
4. Wärmedämmung ergänzen
5. Unterdach (Bauzeitabdichtung) an Mantel-/Futterrohr anschliessen

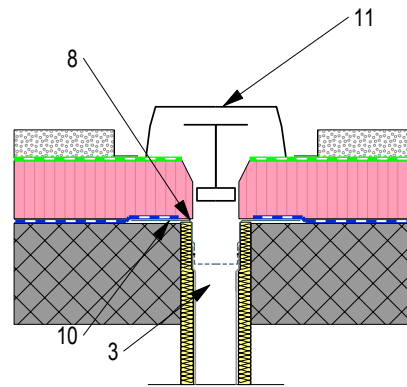
6. Unterkonstruktion ergänzen
7. Metalleinfassung montieren
8. Einfassung auf Dampfbremse (Bauzeitabdichtung) abschotten
9. Abdichtung an Metalleinfassung anschliessen
10. Abschlussformstück / Abschlussdeckel aufstecken bzw. montieren (Abschlussformstück / Abschlussdeckel muss für Unterhaltszwecke jederzeit demontierbar sein)

5.6 Dachwassereinläufe

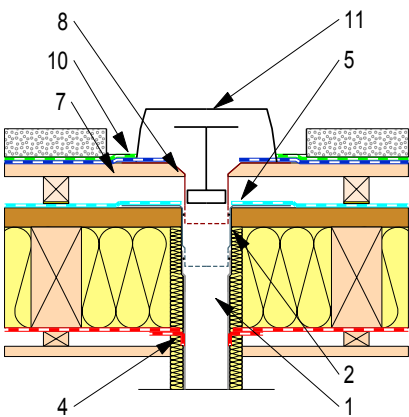
Warmdach



Dämmung nassseitig (früher Umkehrdach)



Flachdach mit Durchlüftungsschicht

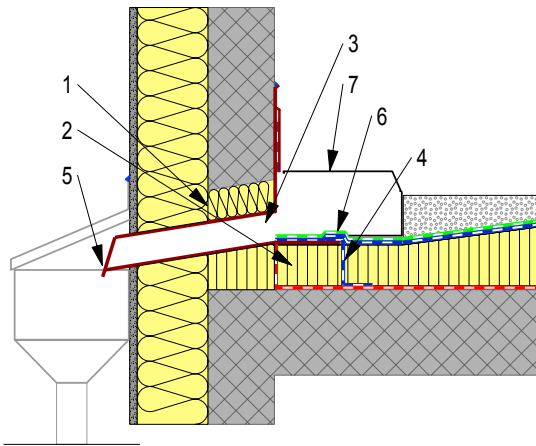


1. Dachwasserleitung
2. Dachwasserleitung mit Anschlussblech für Dampfbremse montieren
3. Dachwasserleitung mit Steckmuffe unter oberer Betonplatte montieren
4. Luftdichtung/Dampfbremse an Rohrstützen luftdicht anschließen
5. Unterdach/Dampfbremse an Dachwasserablaufrohr anschließen
6. Wärmedämmung ergänzen

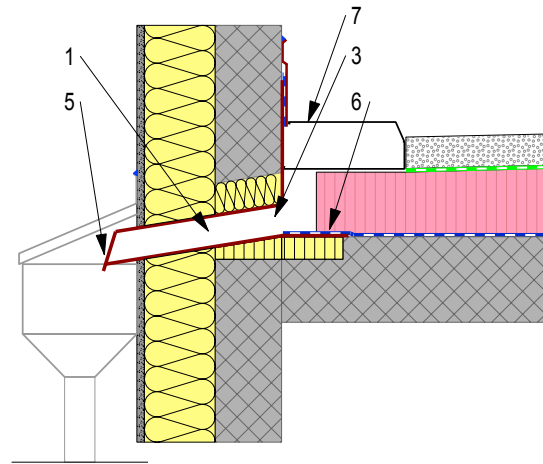
7. Unterkonstruktion ergänzen
8. Dachwassereinlauf (Formstück geschweisst) montieren
9. Dachwassereinlauf auf Bauzeitabdichtung/Dampfbremse abschotten
10. Abdichtung an Dachwassereinlauf anschließen
11. Ablauf mit geeignetem Aufsatz vor Verstopfung schützen (Kieskorb oder dergleichen)

5.7 Ausläufe seitwärts / Notüberläufe

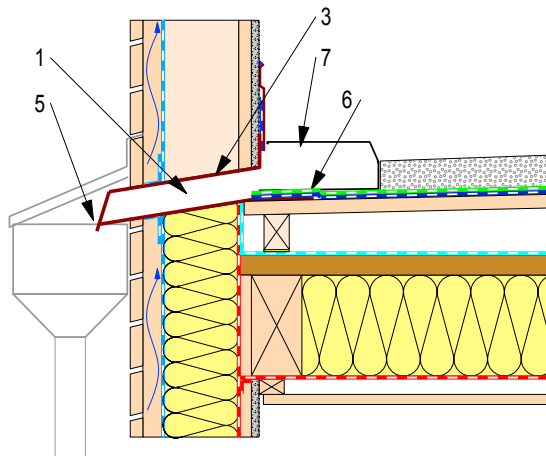
Warmdach



Dämmung nassseitig (früher Umkehrdach)



Flachdach mit Durchlüftungsschicht



1. Aussparung/Kernbohrung etc. erstellen
2. Wärmedämmung unter Auslauf einbauen
3. Auslauf einbauen, eine Minimalneigung von 10° ist empfohlen
4. Auslauf auf Luftdichtung/Dampfbremse (Bauzeitabdichtung) abschotten
5. Um einen Wasseranzug zu vermeiden, Rohrstützen stark anreifen oder mit Bogen versehen
6. Abdichtung an Dachwassereinlauf anschliessen
7. Auslauf mittels Aufsatz vor Verstopfung schützen (Kieskorb oder dergleichen)

6 Bilder / Skizzen



Abb. 1



Abb. 2



Abb. 3



Abb. 4



Abb. 5



Abb. 6



Abb. 7



Abb. 8

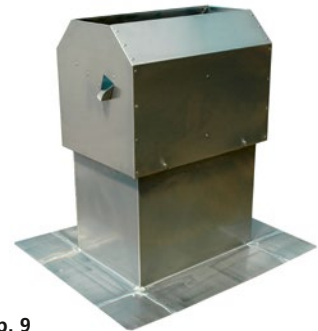


Abb. 9

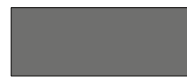
Legende:



Mineralische Flockung



Dämmung



Brandschutzelement



Abdichtung



XPS



Schmelzpunkt > 1000°



Nicht brennbare Platte/RF1



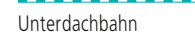
Drainagematte



Dämmung trittfest



Trennlage



Unterdachbahn



Luftdichtung/Dampfbremse

**WIR, DIE
GEBÄUDETECHNIKER.**

**NOI, I TECNICI
DELLA COSTRUZIONE.**

**NOUS, LES
TECHNICIENS DU BÂTIMENT.**

Literaturverzeichnis

- SIA-Norm 180, Wärmeschutz, Feuchteschutz und Raumklima in Gebäuden
- SIA-Norm 271 Abdichtungen von Hochbauten
- VKF-Brandschutznormen
- VKF-Brandschutzrichtlinien

Haftungsausschluss

Die vorliegende Publikation wurde mit aller Sorgfalt und nach bestem Wissen erstellt. Die Herausgeber und der Autor haften nicht für Schäden, die durch die Benützung und Anwendung der vorliegenden Publikation entstehen können.

Impressum

Schweizerisch-Liechtensteinischer Gebäudetechnikverband (suissetec)

Autoren

Dieses Merkblatt wurde durch die Technische Kommission Spengler | Gebäudehülle von suissetec erstellt.

Zeichnungen

Kuster, Zimmerei/Schreinerei, Uetikon am See
suissetec, Fachbereich Spengler | Gebäudehülle

Auskünfte

Für Auskünfte steht der Leiter des Fachbereichs
Spengler | Gebäudehülle von suissetec gerne zur Verfügung.
Tel. 043 244 73 32
Fax 043 244 73 78