



NOTICE TECHNIQUE Septembre 2023

Isolation dans la technique du bâtiment

Cette notice technique et ses annexes sont consacrées à l'isolation des installations techniques du bâtiment. Leur contenu repose sur les lois, normes et directives en vigueur ainsi que sur les expériences de leurs auteurs.



Sommaire

Isolation dans la technique du bâtiment Page 2

Chauffage Page 7

Ventilation Page 15

Froid de climatisation, plafonds rafraîchissants et free cooling (sauf solaire thermique) Page 19

Sanitaire Page 29

Solaire thermique Page 33

Exclusion de responsabilité

Cette notice a été élaborée par suissetec en collaboration avec les organisations suivantes :

- Association suisse des entreprises d'isolation pour la protection thermique, frigorifique, acoustique et incendie (ISOLSUISSE)
- DIE PLANER (SICC)
- Association Suisse du Froid (ASF)
- Association Suisse des Femmes Ingénieures (ASFI)

Les termes et formulations des prescriptions, normes et directives sont susceptibles d'être interprétés différemment et évalués diversement par les tribunaux et les autorités. suissetec n'assume donc aucune responsabilité quant à l'exhaustivité et à l'exactitude du contenu de cette notice technique. Elle ne revêt par conséquent aucun caractère juridiquement contraignant.

Objectif et champ d'application

Cette notice présente les bases nécessaires pour la planification et la réalisation de l'isolation des installations techniques du bâtiment, et permet de respecter les exigences et dispositions légales en la matière. Elle reflète l'état actuel de la technique. Elle définit les principaux objectifs et fonctions de l'isolation des installations techniques du bâtiment.

L'isolation des installations techniques du bâtiment doit remplir diverses exigences. Le **[TAB. 1]** définit les objectifs de protection les plus importants pour chaque type d'installation. En sont exclues les installations de procédé et industrielles ainsi que les exigences de protection incendie avec durée de résistance au feu.

[TAB. 1] Principales exigences concernant l'isolation selon le domaine d'utilisation

Objectifs de protection	Chauffage Eau chaude Circulation	Froid de climatisation Eau potable froide Récupération de chaleur	Installation solaire	Ventilation	Free cooling	Eaux usées et eaux de pluie
Pertes d'énergie	Oui	Oui	Oui	Oui	Oui	Non
Refroidissement	Oui	Non	Oui	Oui	Oui	Non
Réchauffement	Non	Oui	Non	Oui	Oui	Non
Eau de condensation	Non	Oui	Non	Oui	Oui	Oui/non
Contacts accidentels	Oui	Non	Oui	Non	Oui/Non	Non
Bruit	Non	Non	Non	Non	Non	Oui

Protection contre la corrosion

L'isolation ne protège pas les éléments des installations contre la corrosion. En revanche, lorsqu'elle est mouillée, elle crée d'autres conditions de corrosion pour les surfaces métalliques isolées. Les matériaux isolants peuvent retenir l'humidité très longtemps et accumuler des substances favorisant la corrosion comme des ions chlorures et nitrates.

C'est au projeteur de l'installation qu'il revient de décider de la nécessité de la protéger contre la corrosion en tenant compte des risques de corrosion particuliers dus à la présence de l'isolation. La protection contre la corrosion ne fait pas partie intégrante de l'isolation. Les critères déterminant la nécessité d'une protection supplémentaire contre la corrosion en fonction de la température régnant dans les installations sont exposés dans les chapitres suivants.

Protection de l'isolation

Les matériaux isolants sont faits de fibres minérales ainsi que de matières synthétiques et naturelles. Dans le commerce, ils sont généralement disponibles sous forme de :

- coques et demi-coques prêtes à poser,
- nattes et plaques,
- fibres et granulés en vrac.

Lorsqu'ils sont en bon état, ces produits présentent de bonnes propriétés isolantes. Pour préserver durablement la qualité des matériaux isolants posés, il faut les protéger au moyen d'enveloppes et de revêtements contre :

- la pénétration d'humidité,
- les facteurs météorologiques comme le rayonnement UV,
- les dégâts commis par les animaux,
- les actions mécaniques.

Exigences concernant la réalisation

Généralités

- Ne poser l'isolation qu'après l'essai de pression
- Eviter les ponts thermiques
- Eviter la corrosion de contact
- Poser l'isolation sans joints
- Utiliser un matériau d'enveloppe approprié pour protéger l'isolation contre les actions mécaniques et les facteurs météorologiques

Protection contre la pénétration d'humidité

Les matériaux isolants doivent être protégés contre la pénétration d'humidité à l'aide d'un pare-vapeur adapté à la température de service et aux conditions climatiques.

On préférera les pare-vapeur en matériaux étanches à la diffusion de vapeur d'eau comme des feuilles de métal ou en composites métalliques d'une épaisseur $\geq 50 \mu\text{m}$. Les pare-vapeur faits de masses à base de plastique ou de bitume peuvent être utilisés à condition qu'il soit mathématiquement prouvé que l'humidité ne pénétrera pas dans le matériau isolant, et ce, pendant toute la durée de vie de l'installation. Les pare-vapeur doivent présenter une résistance à la diffusion de vapeur d'eau $sd = \mu \cdot s \geq 1500 \text{ m}$ (μ = facteur de résistance à la diffusion de vapeur d'eau; s = épaisseur de la couche en mètres).

Le pare-vapeur doit entourer entièrement le matériau isolant. Il faut éviter le moindre accroc dans le pare-vapeur, car tout dommage peut exposer de grandes parties de l'isolation à la diffusion de vapeur d'eau et par conséquent à la pénétration d'humidité. Or une isolation humide perd tout ou partie de ses propriétés isolantes.

Protection contre les eaux de surface

Les mesures constructives propres à éviter la pénétration d'eaux de surface dans les matériaux isolants sont indispensables. Tous les détails utiles et les possibilités de réalisation figurent dans les fiches d'information d'ISOLSUISSE, p. ex. celle consacrée à la pose d'enveloppes à l'extérieur.

Capillarité

L'eau peut pénétrer dans l'isolation par les chevauchements, notamment ceux des revêtements extérieurs en tôle. La pose de rubans d'étanchéité ou l'agrafage permettent d'empêcher ce phénomène dit de capillarité.

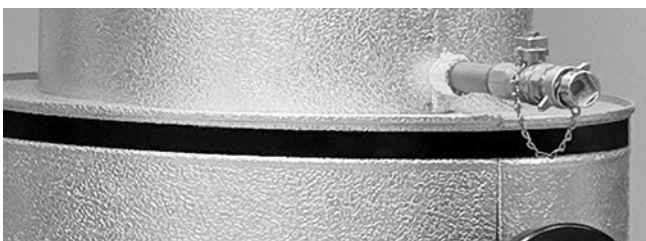
Qualité du matériau isolant

Les matériaux utilisés pour isoler les installations techniques du bâtiment présentent une faible conductivité thermique et donc d'excellentes propriétés isolantes.

La conductivité thermique d'un matériau isolant est exprimée par son coefficient thermique (λ) en watts par mètre-kelvin (W/mK) et est fonction de la température. Dans cette notice technique, les valeurs sont indiquées conformément à la norme SN EN 1745, à savoir pour une température de base de +10°C.

Corrosion de contact

La corrosion de contact, qui provient du contact entre métaux de différentes natures, est favorisée par l'humidité. La pose d'une couche intermédiaire permet de l'éviter. Avec le temps, la corrosion de contact peut ronger le zingage qui protège le treillis métallique des nattes grillagées. Les enveloppes isolantes en aluminium sont en revanche épargnées par ce phénomène.



[FIG. 1] La couche de séparation en fibre de verre empêche la corrosion de contact et réduit la transmission de chaleur.

Ponts thermiques

La plupart des ponts thermiques proviennent de sous-constructions intégrées dans un système ou des fixations d'installations (suspensions et supports de tuyaux, supports et pieds de réservoirs).

D'autres ponts thermiques sont causés par :

- les couches d'isolation trop minces,
- les surfaces non isolées,
- la pose d'instruments de contrôle,
- les ouvertures de contrôle et de nettoyage.

Il est possible de les atténuer au moyen de couches intermédiaires isolantes.

Dilatations thermiques linéaires

Les coefficients de dilatation des installations techniques du bâtiment diffèrent de ceux des systèmes d'isolation, ce qui se traduit par des comportements de dilatation linéaire différents. Il faut donc prévoir des joints de dilatation lorsque l'ampleur du déplacement linéaire est supérieure à la résistance du matériau isolant.

Protection contre les contacts accidentels

Les contacts accidentels avec des surfaces dont la température > 60°C peuvent causer des brûlures de la peau. Les éléments d'installation concernés situés à des endroits où des personnes se déplacent doivent être isolés ou au moins signalés bien visiblement.



[FIG. 2] Attention : surface chaude (signal de sécurité Suva).

Protection incendie (généralités)

La mise sur le marché des produits de construction est réglementée par la loi sur les produits de construction (LPCo) et l'ordonnance sur les produits de construction (OPCo). En revanche, les dispositions de protection incendie les concernant sont édictées par les autorités compétentes dans la norme de protection incendie et ses directives.

La directive de protection incendie « Matériaux et éléments de construction » classe les matériaux isolants pour installations techniques du bâtiment en groupes « RF » (réaction au feu).

L'article 5.1 de la directive de protection incendie « Utilisation des matériaux de construction » définit leur utilisation. On peut partir du principe que tous les matériaux isolants pour installations techniques du bâtiment vendus dans le commerce satisfont au moins aux exigences du groupe AEAI RF3 et peuvent par conséquent être utilisés.

Les matériaux isolants présentant un comportement critique (cr) sont un cas particulier. A quelques exceptions près, ces matériaux de construction doivent, lorsque les conduites sont posées à découvert, être protégés, p. ex. par une enveloppe métallique. L'utilisation de matériaux isolants pour installations techniques du bâtiment traversant des compartiments coupe-feu (voir point « Traversées de compartiments coupe-feu » dans chaque chapitre) et situées dans des voies d'évacuation verticales fait l'objet de dispositions particulières. Seuls les matériaux isolants incombustibles du groupe AEAI RF1 sont admis dans ces zones.

Planification

La qualité des isolations doit correspondre à l'état de la technique. Le matériau isolant doit être choisi en fonction de la température du fluide. Ne sont autorisés que les matériaux isolants capables de conserver leurs propriétés isolantes (conductivité thermique, résistance à la déformation) dans les conditions de service spécifiées. Ils doivent également être compatibles avec les éléments de l'installation, autrement dit ne comporter aucun composant susceptible d'endommager l'installation dans les conditions de fonctionnement prévues. Les matériaux isolants utilisés doivent répondre aux exigences de protection de la santé et de l'environnement. Cela s'applique notamment aux colles et aux enduits.

Les installations, si elles sont isolées, doivent répondre à tous les critères garantissant une efficacité optimale des matériaux isolants :

- L'installation et ses éléments sont protégés contre la corrosion en fonction de leur matériau, de leur emplacement et de leur température de service.
- Les manchons de mesure et de sonde ainsi que les rallonges de tige de vannes doivent être situés en dehors de l'isolation. Leur longueur doit permettre de les utiliser facilement.
- Les suspensions et supports de tuyaux sont exécutés de façon à ce que les matériaux isolants, les pare-vapeur et les enveloppes isolantes puissent y être raccordés dans les règles de l'art.
- L'isolation peut être posée aisément et sans qu'il soit nécessaire de faire appel à d'autres corps de métier.
- Les installations de distribution de froid ou celles qui comportent des risques de brûlures doivent être hors service pendant les travaux d'isolation.
- Les objets et les éléments d'installation à isoler doivent être accessibles.

Distances

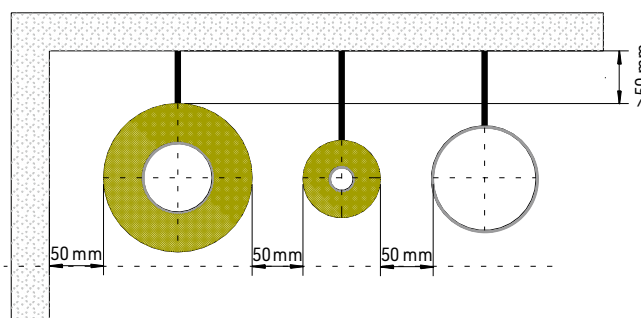
Les systèmes d'isolation doivent être installés dans les règles de l'art. Pour leur permettre de remplir intégralement leur fonction, il faut respecter les distances entre les objets isolés et ceux installés par d'autres corps de métier (voir fig. ci-dessous).

Conduites

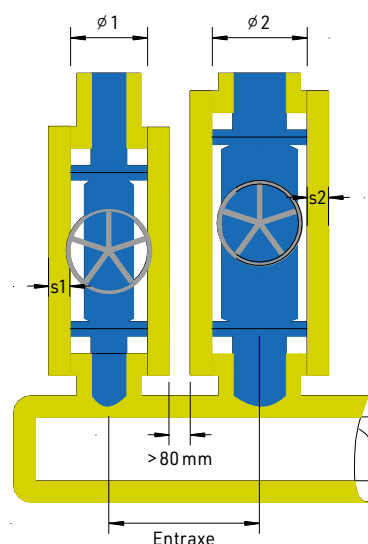
La convection naturelle doit être garantie dans les installations de distribution de chaleur et de froid. Conséquences de l'absence de convection :

- accumulation de chaleur dans les installations de distribution de chaleur
- formation d'eau de condensation dans les installations de distribution de froid

Pour éviter ces conséquences, il suffit de respecter des distances minimales en posant les isolations. Par ailleurs, ces distances facilitent l'organisation de la pose et garantissent qu'elle est effectuée dans les règles de l'art.



[FIG. 3] Distances minimales entre conduites isolées et non isolées.



$$\text{Entraxe} = \frac{\varnothing 1}{2} + s1 + \frac{\varnothing 2}{2} + s2 + 80$$

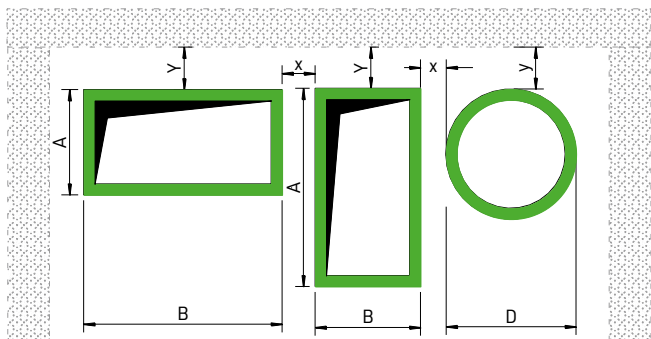
[FIG. 4] Batteries de distribution et robinetteries.

Ventilation

La convection naturelle doit être assurée dans les gaines de ventilation. Conséquences de l'absence de convection :

- accumulation de chaleur,
- formation d'eau de condensation, notamment dans les gaines d'air neuf et d'air rejeté.

Pour éviter ces conséquences, il suffit de respecter des distances minimales en posant les isolations. Par ailleurs, ces distances facilitent l'organisation de la pose et garantissent qu'elle est effectuée dans les règles de l'art.



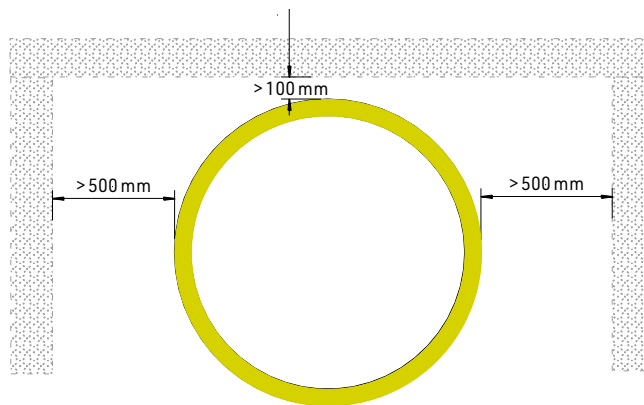
[FIG. 5] Distance minimale entre gaines isolées, entre les gaines isolées et les éléments de construction ainsi que d'autres installations.

[TAB. 2] Longueur d'arête au-dessus de l'isolation

		Cote x	Cote y
A, B et D	≤ 800 mm	100 mm	100 mm
A, B et D	> 801 mm	300 mm	300 mm

Accumulateurs et chauffe-eau

Pour isoler un réservoir dans les règles de l'art, il faut pouvoir y accéder par trois côtés au moins. Par conséquent, les distances minimales suivantes avec les installations d'autres corps de métier ou les éléments de construction doivent être respectées.



[FIG. 6] Distance minimale entre un réservoir isolé et un élément de construction ou d'autres installations.

Chauffage

L'isolation d'une installation de chauffage a pour fonction de réduire au minimum les échanges de chaleur. Ainsi, l'énergie fournie aux processus techniques est utilisée de manière optimale et les pertes thermiques occasionnées par son stockage et son transport sont minimisées. Une isolation économiquement pertinente de ces installations permet de supprimer jusqu'à 90% des pertes thermiques.



Législation

L'épaisseur des isolations de conduites de distribution de chaleur jusqu'à +90 °C est fixée dans les législations cantonales sur l'énergie (Modèle de prescriptions énergétiques des cantons, section C, art. 1.17, al. 2, et tableau de l'annexe 4 pour les conduites et les vannes). En ce qui concerne les accumulateurs de chaleur, le MoPEC 2014 (mise à jour 2018) renvoie à la norme SIA 384/1 (Installations de chauffage dans les bâtiments - Bases générales et performances requises, point 5.5.3 et tableau 5).

Commentaires

Les valeurs indiquées dans les législations cantonales sur l'énergie et dans la norme SIA 384/1 sont des stan-

dards minimaux s'appliquant jusqu'à une température de service de +90 °C. Lorsque la température de service est supérieure à +90 °C, l'isolation doit être plus épaisse. Lorsque le diamètre nominal de la conduite > 200 mm, il faut également opter pour une isolation plus épaisse (voir recommandation ISOLSUISSE, tableaux 1 et 2).

Exceptions

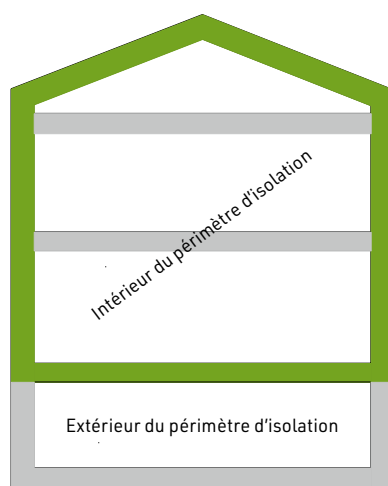
Les conduites d'eau chaude sanitaire ne sont pas soumises à cette règle. Elles doivent toujours être isolées, qu'elles se situent dans un local chauffé ou non. Les seules exceptions sont les conduites de soutirage.

Conduites de chauffage chauffant un local

Les conduites de chauffage ne sont considérées comme chauffant un local que si :

- le local concerné est situé à l'intérieur de l'enveloppe du bâtiment (périmètre d'isolation), voir **[FIG. 7]**,
- l'isolation thermique de l'enveloppe du bâtiment obéit aux dispositions des lois cantonales sur l'énergie.

Lorsque ces deux conditions sont remplies, les dispositions légales ne s'appliquent pas. Les épaisseurs d'isolation doivent être conformes aux normes et aux recommandations d'ISOLSUISSE.



[FIG. 7] Définition du périmètre d'isolation.

Température aller réduite

Lorsque la température aller de service est $\leq 30^{\circ}\text{C}$, on peut réduire les épaisseurs d'isolation minimales de manière appropriée (voir recommandation ISOLSUISSE **[TAB. 6 / 7]**).

Croisements et traversées de murs et de dalles

Une épaisseur moindre de l'isolation thermique est admise dans les cas justifiés aux croisements et aux traversées de murs et de dalles.

Catégories de matériaux

Les lois cantonales sur l'énergie classent les matériaux isolants pour installations techniques du bâtiment en deux catégories en fonction de leur conductivité thermique. La catégorie A comprend les matériaux isolants dont la valeur $\lambda \leq 0,03 \text{ W/mK}$ et la catégorie B ceux dont la valeur $\lambda > 0,03$ à $\leq 0,05 \text{ W/mK}$. Conformément à la norme SN EN 1745, la valeur lambda est définie pour une température de base de 10°C . Voici comment se répartissent les matériaux isolants pour installations techniques du bâtiment selon l'état de la technique :

[TAB. 3] Catégories de matériaux isolants selon leur valeur λ (lois cantonales sur l'énergie)

Catégorie A : matériaux isolants $\lambda \leq 0,03 \text{ W/mK}$	Catégorie B : matériaux isolants $\lambda > 0,03$ à $\leq 0,05 \text{ W/mK}$
Aérogel	Laine minérale
Polyisocyanurate	Verre cellulaire
Polyuréthane	Caoutchoucs synthétiques

Tableau de dimensionnement et de correspondance

La densité de flux thermique permettant de définir les exigences en matière d'isolation est calculée sur la base du diamètre extérieur de la conduite concernée. C'est également la méthode utilisée dans les exemples de calcul de la norme SIA 380.303 (ISO 12241:2008). Le [TAB. 4] permet de déterminer le diamètre extérieur d'une conduite à partir de son diamètre nominal et du nombre de pouces selon le MoPEC.

Recommandations concernant l'exécution

Les parties des installations qui distribuent de la chaleur (hors solaire thermique) peuvent être isolées à l'aide d'éléments en matière plastique ou de fibres minérales, qui présentent de bonnes propriétés isolantes et sont faciles à poser. Le choix du système d'isolation dépend de l'endroit où il est utilisé. Le [TAB. 5] fournit des exemples.

[TAB. 4] Correspondance diamètre extérieur - diamètre nominal et pouces

Diamètre extérieur	Diamètre nominal	Pouces
16 - 19 mm	DN 10	3/8"
20 - 24 mm	DN 15	1/2"
25 - 29 mm	DN 20	3/4"
30 - 35 mm	DN 25	1"
36 - 43 mm	DN 32	1 1/4"
44 - 49 mm	DN 40	1 1/2"
50 - 62 mm	DN 50	2"
63 - 76 mm	DN 65	2 1/2"
77 - 102 mm	DN 80	3"
103 - 127 mm	DN 100	4"
128 - 152 mm	DN 125	5"
153 - 192 mm	DN 150	6"
193 - 244 mm	DN 200	8"

[TAB. 5] Isolation de conduites de chauffage: recommandations d'exécution

ISOLSUISSE Numéro d'exécution	Description	Emplacement		
		Pose apparente (visible)	Faux plafonds/ gaines techniques	A l'extérieur
1.00.0021	Coques/nattes en fibres minérales jusqu'à +250 °C, brutes	x	-	x
1.00.0022	Coques/nattes en fibres minérales jusqu'à +250 °C, revêtement aluminium	x	✓	x
1.00.0041	Coques en PIR, brutes	x	-	x
1.04.0041	Coques en PIR, film aluminium composite	-	✓	x
1.00.1121	Coques/nattes en fibres minérales jusqu'à +250 °C, enveloppe métal léger	✓	-	✓
1.00.1141	Coques en PIR, enveloppe métal léger	✓	-	✓
1.00.1421	Coques/nattes en fibres minérales jusqu'à +250 °C, enveloppe feuille aluminium gros grain	x	✓	x
1.00.1441	Coques en PIR, enveloppe feuille aluminium gros grain	x	✓	x
1.00.5121	Coques/nattes en fibres minérales jusqu'à +250 °C, enveloppe PVC	✓	✓	x
1.00.5141	Coques en PIR, enveloppe PVC	✓	✓	x

- ✓ Recommandé
- Recommandé à certaines conditions
- x Non recommandé

[TAB. 6] Epaisseurs d'isolation pour conduites de chauffage situées à l'extérieur du périmètre d'isolation

Epaisseurs d'isolation selon les lois cantonales sur l'énergie et recommandations d'ISOLSUISSE

Diamètre nominal	Epaisseurs d'isolation selon les lois cantonales sur l'énergie Températures de 30 °C à 90 °C		Recommandation ISOLSUISSE Températures > 90 °C		Recommandation ISOLSUISSE Températures < 30 °C	
	$\lambda' \leq 0,03$ W/mK	$\lambda' > 0,03 -$ $\leq 0,05$ W/mK	$\lambda' \leq 0,03$ W/mK	$\lambda' > 0,03 -$ $\leq 0,05$ W/mK	$\lambda' \leq 0,03$ W/mK	$\lambda' > 0,03 -$ $\leq 0,05$ W/mK
DN 10	30 mm	40 mm	50 mm	50 mm	30 mm	40 mm
DN 15	30 mm	40 mm	50 mm	50 mm	30 mm	40 mm
DN 20	40 mm	50 mm	50 mm	60 mm	30 mm	40 mm
DN 25	40 mm	50 mm	50 mm	60 mm	30 mm	40 mm
DN 32	40 mm	50 mm	60 mm	60 mm	30 mm	40 mm
DN 40	50 mm	60 mm	60 mm	80 mm	30 mm	40 mm
DN 50	50 mm	60 mm	60 mm	80 mm	30 mm	40 mm
DN 65	60 mm	80 mm	80 mm	100 mm	30 mm	40 mm
DN 80	60 mm	80 mm	80 mm	100 mm	30 mm	40 mm
DN 100	80 mm	100 mm	100 mm	120 mm	30 mm	40 mm
DN 125	80 mm	100 mm	100 mm	120 mm	30 mm	40 mm
DN 150	80 mm	100 mm	100 mm	120 mm	40 mm	40 mm
DN 175	80 mm	120 mm	100 mm	140 mm	40 mm	50 mm
DN 200	80 mm	120 mm	100 mm	140 mm	50 mm	50 mm
DN 225 - 350	100 mm ²	140 mm ²	120 mm	160 mm	50 mm	60 mm
DN 400 - 500	100 mm ²	160 mm ²	120 mm	180 mm	60 mm	80 mm

1 Valeur pour + 10 °C.

2 Recommandation ISOLSUISSE.

[TAB. 7] Epaisseurs d'isolation pour conduites de chauffage situées à l'intérieur du périmètre d'isolation

Epaisseurs d'isolation selon les recommandations d'ISOLSUISSE et de la norme SIA 384/1

	Recommandation ISOLSUISSE et norme SIA 384/1							
	Température jusqu'à 35 °C		Températures de 35 °C à 50 °C		Températures de 51 °C à 65 °C		Températures > 65 °C à 90 °C	
Diamètre nominal	$\lambda' \leq 0,03$ W/mK	$\lambda' > 0,03 -$ $\leq 0,05$ W/mK	$\lambda' \leq 0,03$ W/mK	$\lambda' > 0,03 -$ $\leq 0,05$ W/mK	$\lambda' \leq 0,03$ W/mK	$\lambda' > 0,03 -$ $\leq 0,05$ W/mK	$\lambda' \leq 0,03$ W/mK	$\lambda' > 0,03 -$ $\leq 0,05$ W/mK
DN 10	30 mm	40 mm	30 mm	50 mm	30 mm	60 mm	30 mm	60 mm
DN 15	30 mm	40 mm	30 mm	50 mm	30 mm	60 mm	30 mm	60 mm
DN 20	30 mm	40 mm	30 mm	50 mm	40 mm	60 mm	40 mm	60 mm
DN 25	30 mm	40 mm	30 mm	50 mm	40 mm	60 mm	40 mm	60 mm
DN 32	30 mm	40 mm	30 mm	50 mm	50 mm	80 mm	60 mm	80 mm
DN 40	30 mm	40 mm	30 mm	50 mm	60 mm	80 mm	60 mm	80 mm
DN 50	30 mm	40 mm	30 mm	60 mm	60 mm	80 mm	80 mm	80 mm
DN 65	30 mm	40 mm	40 mm	60 mm	60 mm	80 mm	80 mm	80 mm
DN 80	30 mm	40 mm	40 mm	60 mm	60 mm	80 mm	80 mm	100 mm
DN 100	30 mm	40 mm	50 mm	60 mm	80 mm	100 mm	80 mm	100 mm
DN 125	30 mm	40 mm	60 mm	80 mm	80 mm	100 mm	80 mm	100 mm
DN 150	40 mm	40 mm	60 mm	80 mm	80 mm	100 mm	80 mm	100 mm
DN 175	40 mm	40 mm	60 mm	80 mm	80 mm	100 mm	80 mm	100 mm
DN 200	50 mm	50 mm	60 mm	80 mm	80 mm	120 mm	80 mm	120 mm
DN 225 – 350	50 mm	60 mm	80 mm	100 mm	100 mm	140 mm	100 mm	140 mm
DN 400 – 500	60 mm	80 mm	80 mm	120 mm	100 mm	140 mm	100 mm	140 mm

1 Valeur pour +10°C.

Épaisseurs d'isolation pour accumulateurs de chauffage et d'eau chaude isolés sur place

Les normes SIA 384/1 et SIA 385/1 recommandent (ce qui signifie que le respect de cette exigence n'est pas obligatoire selon la législation sur l'énergie) les épaisseurs minimales d'isolation suivantes pour les accumulateurs pour lesquels il n'existe aucune exigence énergétique dans la loi fédérale :

[TAB. 8.1] Conductivité thermique du matériau isolant
≤ 0,03 W/mK¹

Température de dimensionnement en °C	Capacité de l'accumulateur en litres	
	≤ 2000 ²	> 2000 à 10 000
	Épaisseur minimale de l'isolation en mm	
≤ 35	40	120
> 35 à 50	60	120
> 50 à 65	100	140
> 65 à 90	160	240

[TAB. 8.2] Conductivité thermique du matériau isolant
> 0,03 W/mK à 0,05 W/mK¹

Température de dimensionnement en °C	Capacité de l'accumulateur en litres	
	≤ 2000 ²	> 2000 à 10 000
	Épaisseur minimale de l'isolation en mm	
≤ 35	50	160
> 35 à 50	100	160
> 50 à 65	160	200
> 65 à 90	300	360

1 Valeur pour +10°C.

2 Les valeurs inférieures ou égales à 2000 litres sont applicables uniquement aux accumulateurs de chaleur non fabriqués en série.

Pose d'isolation sur les installations techniques du bâtiment

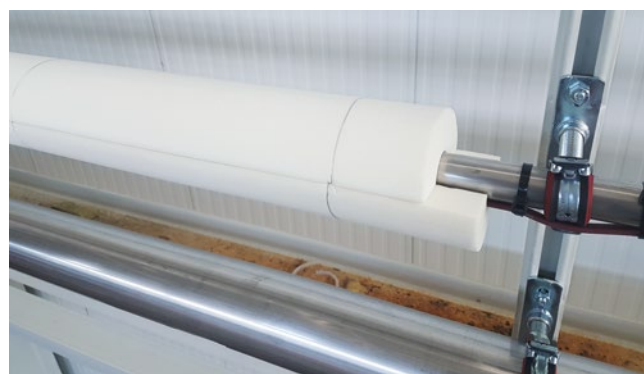
En règle générale, l'isolation d'une installation technique du bâtiment entoure intégralement les éléments. Cependant, certains composants des réseaux de conduites ne sont pas ou pas suffisamment isolés. Il s'agit p. ex. des :

- points de raccordement aux appareils,
- assemblages vissés et assemblages de tuyaux,
- vannes,
- conduites comprenant des manchons de mesure et de sonde.

Or, l'isolation des installations de distribution de chaleur doit répondre aux mêmes exigences que celle des installations de distribution de froid. Seule une isolation continue permet d'éviter les pertes d'énergie inutiles.

Pose d'isolation sur les conduites

Dans la majorité des cas, les conduites sont isolées au moyen de coques ou de demi-coques préfabriquées ou à l'aide de nattes. Disponibles en diamètres standards, les coques sont pourvues d'une fente latérale qui permet de les poser autour des conduites. Les demi-coques sont posées autour des conduites avec un décalage d'au moins 100 mm l'une par rapport à l'autre. Les nattes sont découpées aux mesures de l'objet à isoler. L'isolation peut être fixée à l'aide de fil métallique en bobine, de fil de fer galvanisé, de bande synthétique ou de ruban adhésif. Prévoir quatre fixations par mètre. Aux endroits où des éléments (suspensions de tuyaux, embranchements, manchons de mesure et de sonde, etc.) traversent l'isolation, pratiquer une découpe sur mesure dans la fente longitudinale ou le raccord horizontal. Les joints, fentes et fissures inévitables doivent être remplis à l'aide du même matériau.



[FIG. 8] Pose en décalé d'une isolation en demi-coques de polyisocyanurate (PIR).

Coudes

Les coudes doivent être isolés au moyen du même matériau que les tuyaux. On peut utiliser à cet effet des coudes d'isolation préfabriqués, des segments de coques fendues ou des demi-coques. L'isolation est fixée comme sur les tuyaux. Lorsque l'on emploie de la laine minérale et une enveloppe, les coudes peuvent être remplis à l'aide de laine minérale en vrac.



[FIG. 9] Isolation d'un coude au moyen d'un modèle préfabriqué en mousse.



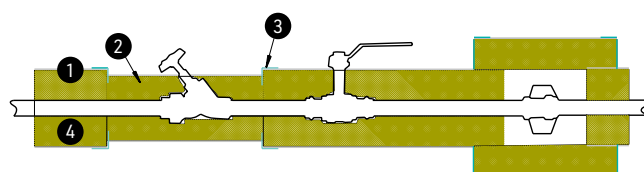
[FIG. 10] Isolation d'un coude au moyen de segments de demi-coques en PIR.

Embranchements

En fonction de son enveloppe, l'isolation peut être posée sur la conduite principale isolée ou enfilée dans l'isolation de la conduite principale. Dans le deuxième cas, il faut veiller à réduire les espaces vides au minimum.

Petites vannes et assemblages de tuyaux

Les vannes à bille doivent être équipées d'une rallonge de tige et intégrées dans l'isolation de la conduite. L'épaisseur de l'isolation des vannes à siège oblique et autres petites vannes peut être réduite pour en faciliter le maniement. Les assemblages de tuyaux comme les manchons et les joints pour raccord-union doivent rester visibles. L'isolation doit être exécutée en conséquence.



[FIG. 11] Isolation de petites vannes et d'assemblages vissés.

- 1 Enveloppe de l'isolation
- 2 Epaisseur réduite pour faciliter le maniement de la vanne
- 3 Terminaison de l'isolation
- 4 Isolation de la conduite

Vannes

En principe, l'épaisseur de l'isolation de toutes les vannes doit être identique à celle de l'isolation des conduites. Pour faciliter les travaux de maintenance, les vannes à bride et à visser doivent être facilement démontables.

L'isolation doit être raccordée au revêtement de la vanne et recouvrir toute sa surface. Dans la mesure du possible, l'isolation de la vanne doit être adaptée à celle de la conduite.



[FIG. 12] Dans la mesure du possible, les capots de vanne facilement démontables doivent être adaptés à l'isolation des conduites.

Protection incendie

Isolations de conduites

Les isolations de conduites et les enveloppes isolantes doivent être en matériaux de construction du groupe RF3. Les matériaux présentant un comportement critique (cr) sont admis. Toutefois, les matériaux de construction à réaction critique doivent être entourés sur toute leur surface d'une enveloppe isolante du groupe RF1 ou conformément à la directive de protection incendie « Utilisation des matériaux de construction », art. 2, al. 2.

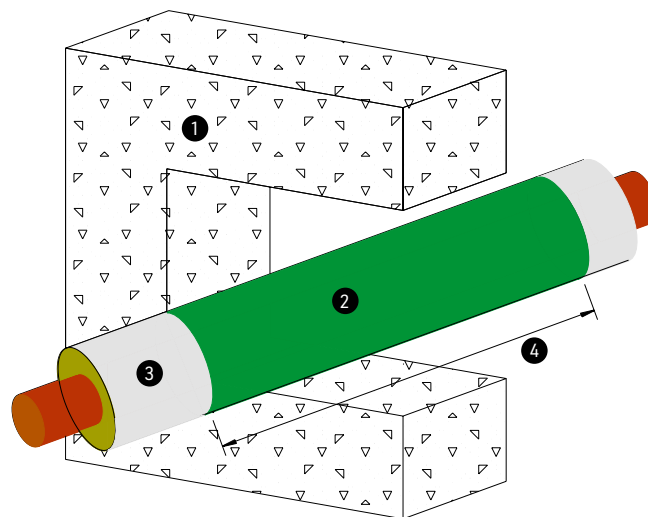
Exceptions :

- les enveloppes isolantes d'isolations de conduites $\leq 0,6$ mm,
- les isolations de conduites situées dans les locaux techniques.

Seuls les matériaux isolants et les enveloppes du groupe RF1 sont admis dans les voies d'évacuation verticales.

Traversées de compartiments coupe-feu

Dans les zones de traversée d'éléments de construction formant un compartiment coupe-feu, les couches d'isolation combustibles doivent être interrompues à l'aide de matériaux de construction du groupe RF1. Les obturations doivent être mises en œuvre conformément aux indications figurant dans l'homologation du système.



[FIG. 13] Exemple de structure d'une isolation dans la zone d'un compartiment coupe-feu.

- 1 Compartiment coupe-feu
- 2 Matériau isolant incombustible ou matériau isolant avec système d'obturation homologué
- 3 Isolation de conduite au moyen de matériaux isolants combustibles ou incombustibles
- 4 Isolation du segment



Ventilation

Ce chapitre contient des informations essentielles pour la planification et l'exécution d'isolations répondant aux exigences techniques et aux dispositions légales. La fonction principale de l'isolation des installations de ventilation consiste à éviter les pertes d'énergie, les chutes de température, la formation d'eau de condensation et la pénétration d'humidité dans les matériaux isolants.



Conditions

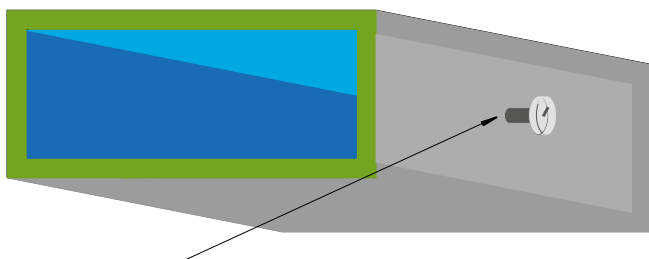
Les installations de ventilation doivent être planifiées et montées de manière à ménager un espace suffisant autour du système d'isolation prévu et à pouvoir y accéder par tous les côtés. Les éléments de l'installation et leurs fixations ne doivent présenter aucune liaison directe susceptible de former un pont thermique ou phonique avec les éléments de construction. Le système d'isolation doit également répondre aux exigences techniques et de protection incendie aux abords des traversées de sols, de murs et de dalles. L'installation compacte de gaines de ventilation doit être coordonnée entre le corps de métier qui installe la ventilation et celui qui l'isole. Cela étant, pour permettre à l'air de circuler naturellement autour des gaines de ventilation isolées, il faut obligatoirement respecter une distance minimale de 50 à 100 mm entre les objets à isoler et les éléments de construction ou les autres installations.

Protection contre l'eau de condensation

L'isolation des gaines de ventilation acheminant de l'air dont la température est inférieure à la température ambiante doit être protégée contre la formation de condensation superficielle et contre la pénétration d'humidité. Le cas échéant, les matériaux isolants et les pare-vapeur situés dans des zones exposées doivent être protégés par une enveloppe adéquate.

Manchons de sonde et de thermomètre

Les manchons de sonde et de thermomètre doivent dépasser de l'isolation d'au moins 20 mm. Les manchons de sonde et de thermomètre placés sur des gaines de ventilation fonctionnant dans des plages de températures favorables à la condensation doivent être isolés à l'aide de manchons d'isolation en caoutchouc synthétique d'au moins 13 mm d'épaisseur.



Manchons de sonde et de thermomètre dans les plages de températures favorables à la condensation : isolation au moyen de caoutchouc synthétique d'au moins 13 mm d'épaisseur.

[FIG. 14] Manchons de sonde et de thermomètre dans les plages de températures favorables à la condensation.

Pare-vapeur

La qualité du pare-vapeur conditionne la durée de vie de l'isolation d'une installation de distribution de froid. Les pare-vapeur comportent une ou plusieurs couches, ou un ou plusieurs matériaux isolants hautement résistants à la diffusion de vapeur d'eau. Les joints longitudinaux et horizontaux des matériaux isolants avec pare-vapeur contrecollé doivent être intégralement recouverts de ruban adhésif en aluminium.

Législation

En ce qui concerne l'épaisseur de l'isolation de gaines de ventilation et de climatisation, les lois cantonales sur l'énergie renvoient à la norme SIA 382/1 2014, art. 5.9.1 et tableau 23. Toutes les gaines de ventilation qui engendrent une déperdition thermique de plus de 8 W/m² doivent être pourvues d'une isolation thermique. Les installations doivent être isolées de manière à ce que la déperdition thermique n'excède pas 5 W/m².

[TAB. 9] Isolation minimale selon la norme SIA 382/1 2014, tableau 23

Type de gaine	A l'intérieur de l'enveloppe thermique du bâtiment	Dans un local fermé de tous côtés, à l'extérieur de l'enveloppe thermique du bâtiment	Dans un local non fermé de tous côtés ou à l'air libre	Préchauffage de l'air en amont de la RC
ANF ou RJT	100 mm	30 mm	0 mm	60 mm
FOU ou REP selon la différence de température entre fluide et environnement selon calcul de dimensionnement				
< 5 K	0 mm	60 mm	100 mm	0 mm
5 à < 10 K	30 mm	60 mm	100 mm	30 mm
10 à < 15 K	60 mm	60 mm	100 mm	60 mm
≥ 15 K	100 mm	60 mm	100 mm	100 mm

Les épaisseurs d'isolation sont valables pour une valeur λ comprise entre 0,03 et 0,05 W/mK. L'épaisseur de l'isolation peut être adaptée pour les valeurs λ inférieures à 0,03 W/mK et doit être adaptée pour les valeurs λ supérieures à 0,05 W/mK de manière à ce que la déperdition thermique corresponde à la situation avec les épaisseurs d'isolation prescrites au tableau 23, $\lambda = 0,04$ W/mK.

Recommandations concernant l'exécution

En règle générale, les gaines de ventilation sont isolées au moyen de panneaux/nattes de laine minérale avec feuille d'aluminium contrecollée faisant office de pare-vapeur. Dans les installations où les écarts de pression de vapeur d'eau sont importants, on peut également utiliser des matériaux isolants en FEF (mousse élastomère flexible) en les collant sur toute la surface de l'objet.

[TAB. 10] Recommandations concernant l'exécution de l'isolation de gaines de ventilation

ISOLSUISSE Numéro d'exécution	Description	Emplacement		
		Pose apparente	Faux plafonds / gainés techniques	A l'extérieur
3.21.0021	● Nattes de laine minérale avec aluminium contrecollé, thermique	✓	✓	x
3.21.0062	● Caoutchouc synthétique, thermique	✓	✓	x
3.21.1121	● Nattes de laine minérale avec aluminium contrecollé, thermique - Tôle métallique légère	✓	✓	✓
3.21.1162	● Caoutchouc synthétique, thermique - Tôle métallique légère	✓	✓	✓
3.21.4121	● Nattes de laine minérale, thermique - Treillis V2A	✓	✓	x
3.11.0022	○ Nattes de laine minérale, thermique - brutes	✓	✓	x
3.11.0062	○ Caoutchouc synthétique, thermique - brut	✓	✓	x
3.11.1122	○ Nattes de laine minérale, thermique - Tôle métallique légère	✓	✓	x
3.11.1162	○ Caoutchouc synthétique, thermique - Tôle métallique légère	✓	✓	✓
3.11.4122	○ Nattes de laine minérale, thermique - Treillis V2A	✓	✓	x
7.34.xxxx ¹	■ Protection incendie avec résistance au feu EI30 - EI90 pour canaux	✓	✓	
7.43.xxxx ²	■ Protection incendie avec résistance au feu EI30 - EI90 pour gaines	✓	✓	

1 7.34.xx(système)xx(résistance au feu 10=EI30, 20=EI60, 30=EI90).

2 7.43.xx(système)xx(résistance au feu 10=EI30, 20=EI60, 30=EI90).

✓ Recommandé

x Non recommandé

● Systèmes d'isolation thermique pour canaux

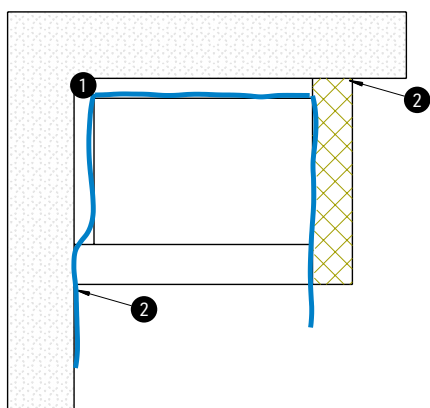
○ Systèmes d'isolation thermique pour gaines

■ Systèmes d'isolation homologués avec résistance au feu EI30, EI60, EI90 pour canaux et gaines (ne sont pas abordés dans cette notice technique)

Isolation thermique sur deux/trois côtés et isolation posée directement sur les éléments de construction

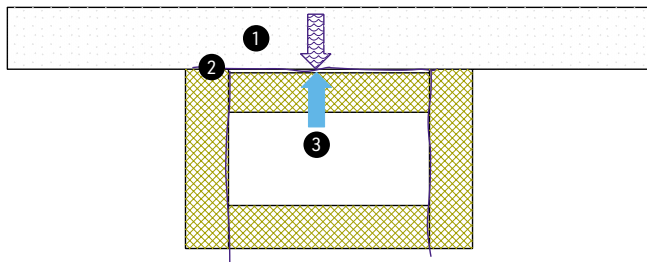
Les gaines d'air neuf et d'air rejeté doivent être isolées sur tout leur pourtour. Dans la pratique, il est quasiment impossible d'assurer l'étanchéité à la vapeur de l'isolation située entre les gaines et les éléments de construction. De l'air humide risque par conséquent de pénétrer dans cette zone. Cet air humide est refroidi par le fluide circulant dans la gaine, se condense et se dépose sous forme d'eau sur la surface de l'élément de construction. L'eau de condensation s'accumule constamment et coule de l'isolation.

Dans les constructions neuves, de la condensation peut se former provisoirement à la surface des isolations de gaines de ventilation en contact direct avec les éléments de construction. L'accumulation d'eau qu'elle engendre peut être due au béton encore humide et à la surface refroidie.



[FIG. 15] Exemple d'accumulation de condensation due à la température inférieure au point de rosée de gaines de ventilation non isolées.

- 1 Condensation possible avec accumulation d'eau
- 2 Pénétration possible d'air humide



[FIG. 16] Accumulation de condensation entre une dalle de béton humide et l'isolation causée par une température inférieure au point de rosée, elle-même due à l'absence d'échange d'air entre la dalle et la gaine de ventilation isolée.

- 1 Béton humide
- 2 Formation d'eau de condensation
- 3 Air froid

Portillons de visite (isolation thermique)

L'isolation ne doit pas recouvrir les portillons de visite. Il faut donc l'exécuter de manière à ce qu'elle ne soit pas endommagée par l'utilisation des portillons de visite. L'étanchéité à la vapeur du raccord entre la gaine de ventilation et le portillon de visite doit être assurée à l'aide de ruban adhésif en aluminium pur.

Protection incendie

Les isolations de gaines de ventilation avec une exigence de résistance au feu de 30 à 90 minutes doivent obligatoirement être homologuées par l'AEAI. Pour les systèmes d'isolation homologués, voir www.bsronline.ch/fr/recherche-dans-le-repertoire. La pose de ces systèmes de protection incendie doit obéir intégralement aux instructions de montage figurant dans l'homologation. Les points suivants déterminent le choix du système d'isolation :

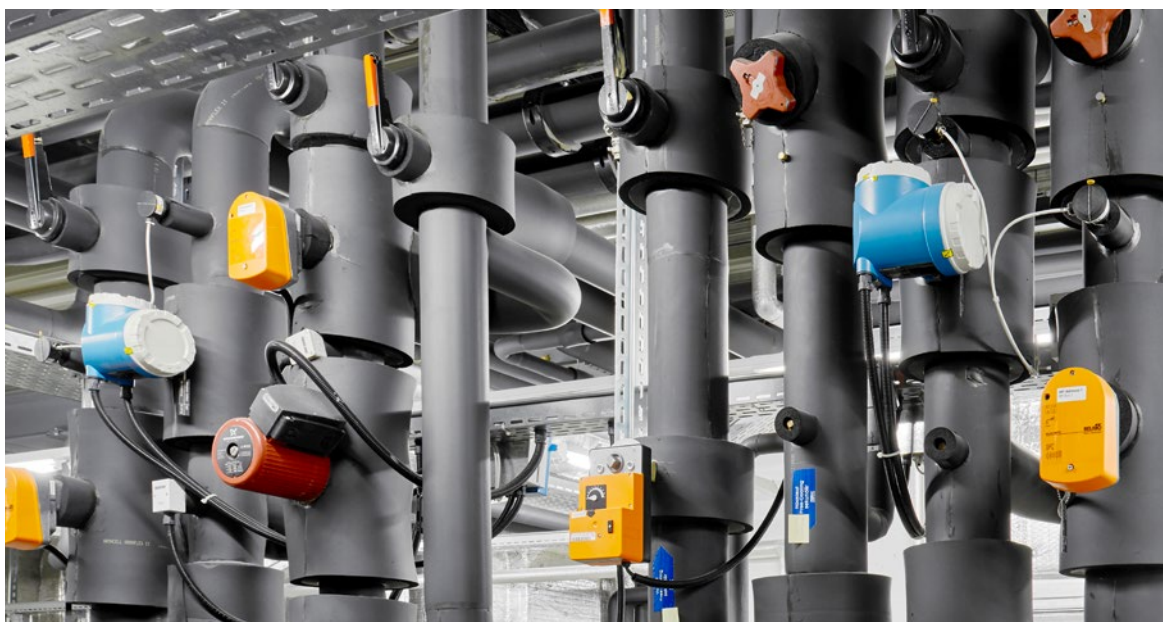
- Section de la gaine $\leq 1250 \times 1000$ mm / diamètre du tuyau ≤ 1000 mm
- Classe d'étanchéité de la gaine minimale ou supérieure
- Distance maximale entre les suspensions
- Longueur maximale des segments de la gaine
- Renforcements nécessaires (intérieur/extérieur) ?
- Gaine de hotte de cuisine ?
- Traversées de murs
- Les gaines de ventilation traversent-elles des parois légères ?

Si le système prévu ne remplit pas les exigences nécessaires, il faut opter pour un autre système ou demander au constructeur de l'installation de procéder à des améliorations ultérieures, faute de quoi l'homologation du système perd sa validité.



Froid de climatisation, plafonds rafraîchissants et free cooling

Les lois de la physique doivent faire l'objet d'une attention particulière dans le cadre de l'isolation de conduites de froid avec une température $\geq +4$ °C. En effet, la corrosion est couramment due à des erreurs de planification, de construction ou d'installation. Les informations ci-dessous, qui reflètent l'état actuel de la technique, permettent de minimiser les pertes d'énergie et d'éviter les dommages aux installations.

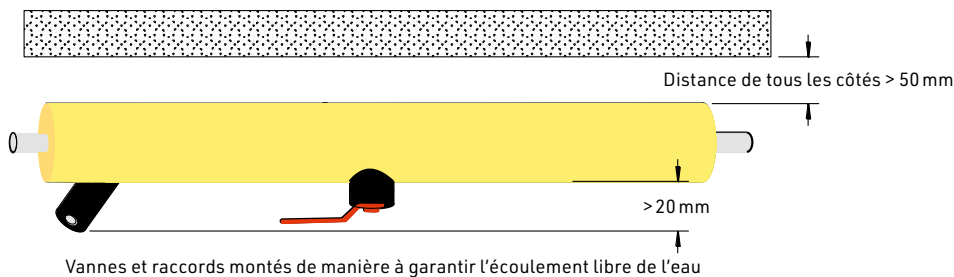


Conditions

Les conduites de froid doivent toujours être isolées sur tout leur pourtour et en continu. Les éléments traversant l'isolation comme les manchons de thermomètre, de mesure et de sonde doivent la dépasser d'au moins 20 mm et être montés à l'oblique de la conduite. Dans la mesure du possible, les éléments d'installation non isolés devraient être montés à l'horizontale. L'eau de condensation doit être évacuée dans des bacs de récupération. Il faut planifier les éléments d'installation à isoler de manière à garantir une distance minimale de 50 mm autour du système d'isolation.

Convection

La convection (circulation de l'air) contribue largement à éviter la formation de condensation à la surface du matériau isolant. Il faudrait donc absolument éviter que les éléments d'installation à isoler soient trop proches les uns des autres, ou trop proches des murs et d'autres objets. Lorsqu'une installation compacte empêche la convection, le risque de formation de condensation augmente.



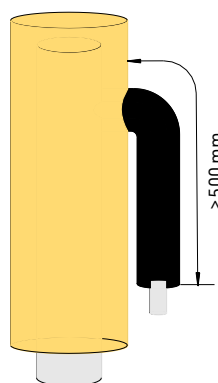
[FIG. 17] Les éléments traversant l'isolation comme les manchons de thermomètre, de mesure et de sonde ainsi que les petites vannes doivent être si possible montés sur la partie inférieure des conduites.

Fixations/suspensions de tuyaux

Les éléments de l'installation et leurs fixations/supports ne doivent présenter aucune liaison directe susceptible de former un pont thermique avec les éléments de construction. Autrement dit, les objets et leurs supports doivent toujours être séparés par une couche d'isolation thermique.

Conduites de purge d'air et de vidange

Les conduites de purge d'air et de vidange doivent être isolées sur une longueur minimale de 500 mm à partir de l'élément d'installation qu'elles desservent (voir **[FIG. 18]**).



[FIG. 18] Les conduites de purge d'air et de vidange doivent toujours être isolées.

Classification de réaction au feu / déclarations de performance

L'épaisseur maximale d'isolation des matériaux isolants (p. ex. produits en mousse élastomère flexible) peut être limitée par les déclarations de performance des fabricants et les renseignements techniques de l'Association des établissements cantonaux d'assurance incendie (AEAI). Lorsque les épaisseurs d'isolation utilisées sortent du cadre des déclarations de performance ou des renseignements techniques, la classification de réaction au feu n'est plus démontrée et une attestation spécifique à l'objet est requise. Par ailleurs, la garantie du fabricant prend fin lorsque son produit est utilisé hors du cadre de la déclaration de performance. L'épaisseur d'isolation maximale autorisée peut varier selon les produits.

Législation

L'épaisseur de l'isolation des conduites et des éléments d'installations de froid n'est régie par aucune législation nationale. Les tableaux ci-dessous **[TAB. 11 - 14]** indiquent les recommandations correspondant aux différentes températures, qu'il convient d'appliquer en fonction de critères énergétiques et économiques.

Recommandations relatives aux épaisseurs d'isolation en fonction des différences de température

Explications

Les calculs d'épaisseur d'isolation des conduites et des éléments d'installations de froid figurant ci-après reposent sur des valeurs de physique du bâtiment fréquentes dans la pratique. L'application de ces recommandations permet de minimiser les pertes d'énergie et d'éviter la formation de condensation superficielle jusqu'à un taux d'humidité relative de l'air de 60%. En cas de risque de formation d'eau de condensation, il faut augmenter l'épaisseur de l'isolation.

Les épaisseurs d'isolation sont calculées dans l'hypothèse d'une déperdition thermique maximale et en fonction du dimensionnement, des températures et des valeurs lambda :

DN 10 à DN 20	env. 5 W/m
DN 25 à DN 40	env. 6 W/m
DN 50 à DN 80	env. 7,5 W/m
DN 100 à DN 125	env. 10 W/m
DN 150 à DN 200	env. 12 W/m

Pour des raisons techniques, une limite inférieure d'épaisseur a été fixée :

- PIR et verre cellulaire à 30 mm
- caoutchoucs synthétiques à 19 mm

[TAB. 11] Epaisseurs d'isolation recommandées compte tenu des épaisseurs d'isolation usuelles dans le commerce

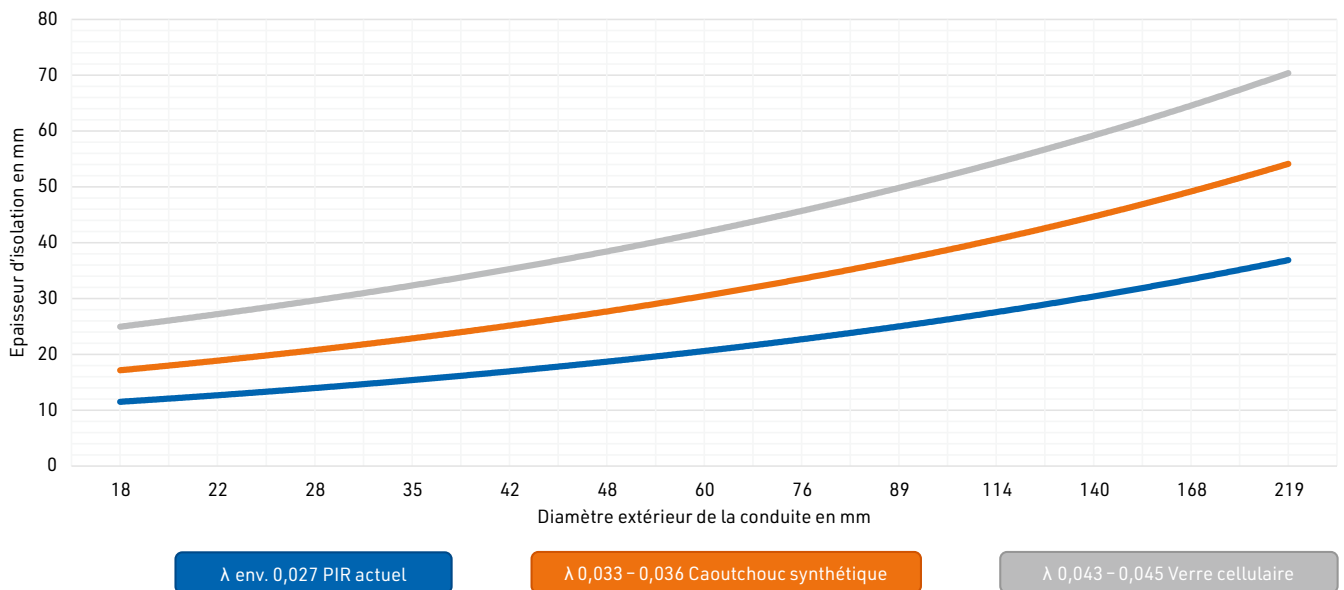
Température du fluide¹ : +6 °C, température ambiante : +25 °C, humidité relative de l'air : 60 %

Diamètre de conduite	Epaisseur d'isolation en mm														
	17	21	22	28	35	42	48	60	76	89	114	140	168	219	
$\lambda \leq 0,03$	30 ²	30 ²	30 ²	30 ²	30 ²	30 ²	30 ²	30 ²	30 ²	30 ²	30 ²	30 ²	30 ²	40 ²	40 ²
$\lambda > 0,03 - \leq 0,04$	19	19	19	25	25	25	25	25	32	32	32	38	2 × 19 = 38	2 × 25 = 50	
$\lambda > 0,04 - \leq 0,05$	30	30	30	30	30	40	40	40	40	50	50	50	60	80	

1 La température du fluide est celle de l'aller; le retour doit être isolé de manière identique.

2 Les isolations en PIR doivent être équipées d'un pare-vapeur ≥ 50 m ($\mu \times s$).

Courbes des épaisseurs d'isolation



[FIG. 19] Epaisseurs d'isolation recommandées en fonction de la température et de la valeur λ .

[TAB. 12] Épaisseurs d'isolation recommandées compte tenu des épaisseurs d'isolation usuelles dans le commerce

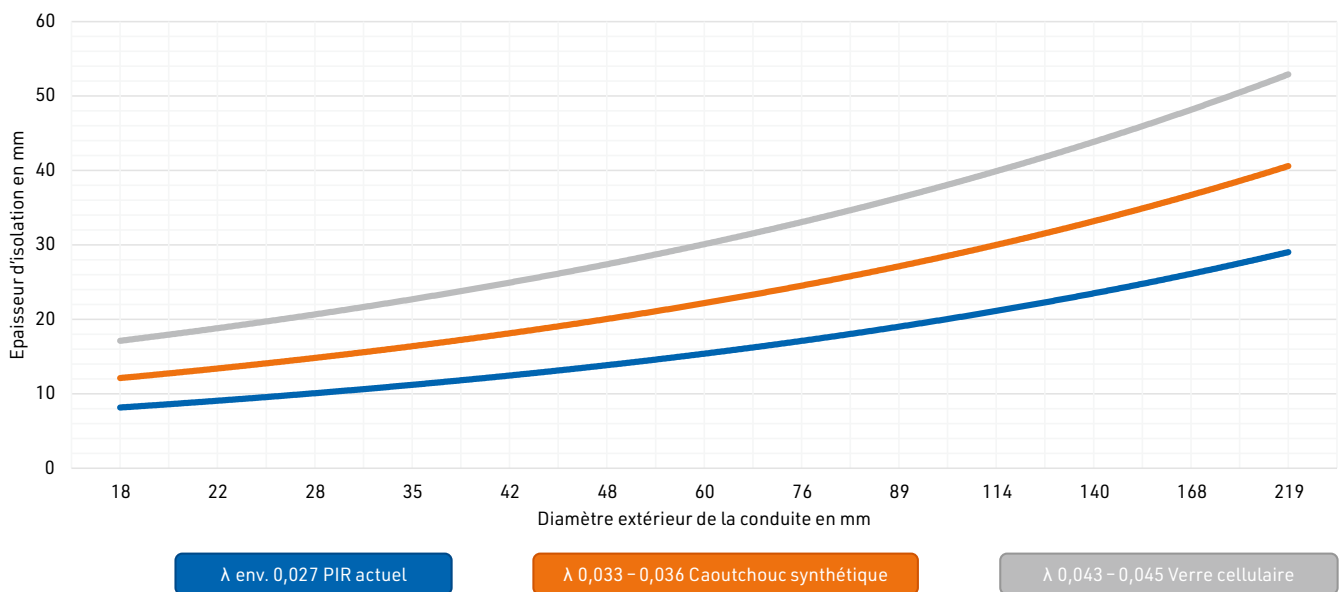
Température du fluide¹ : +10 °C, température ambiante : +25 °C, humidité relative de l'air : 60 %

Diamètre de conduite	Épaisseur d'isolation en mm													
	17	21	22	28	35	42	48	60	76	89	114	140	168	219
$\lambda \leq 0,03$	30 ²	30 ²	30 ²	30 ²	30 ²	30 ²	30 ²	30 ²	30 ²	30 ²	30 ²	30 ²	30 ²	30 ²
$\lambda > 0,03 - \leq 0,04$	19	19	19	19	19	19	19	19	25	25	32	32	32	38
$\lambda > 0,04 - \leq 0,05$	30	30	30	30	30	30	30	30	40	40	40	40	50	60

1 La température du fluide est celle de l'aller ; le retour doit être isolé de manière identique.

2 Les isolations en PIR doivent être équipées d'un pare-vapeur ≥ 50 m ($\mu \times s$).

Courbes des épaisseurs d'isolation



[FIG. 20] Épaisseurs d'isolation recommandées en fonction de la température et de la valeur λ .

[TAB. 13] Épaisseurs d'isolation recommandées compte tenu des épaisseurs d'isolation usuelles dans le commerce

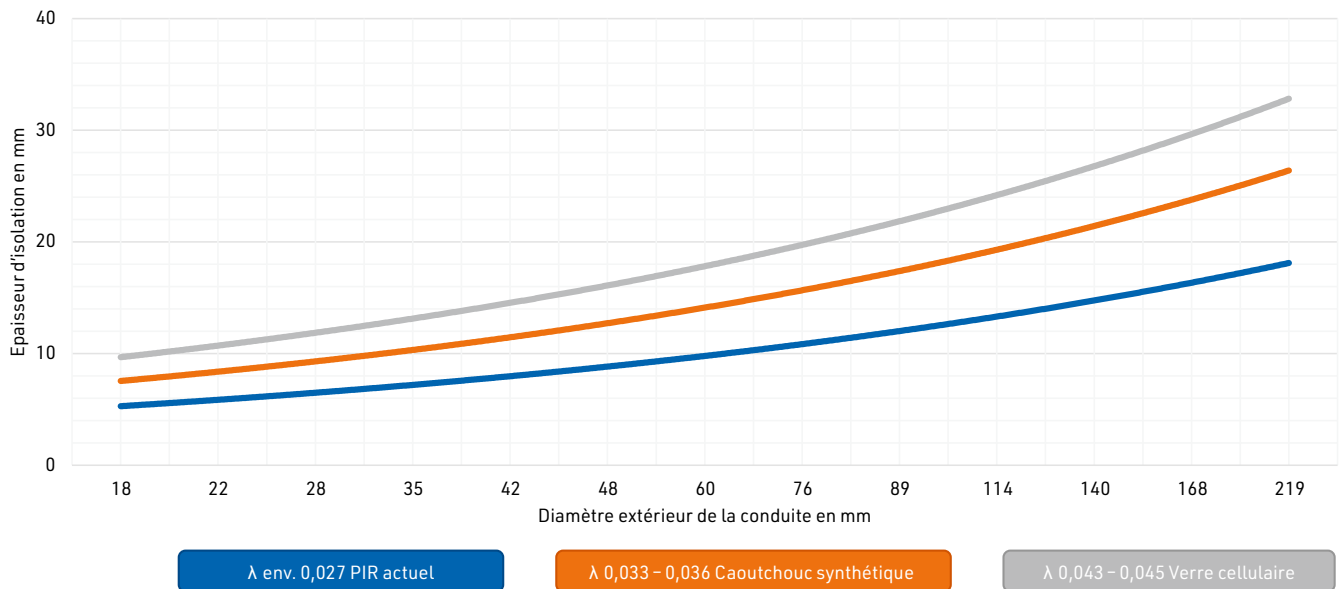
Température du fluide¹ : +14 °C, température ambiante : +25 °C, humidité relative de l'air : 60 %

Diamètre de conduite	Épaisseur d'isolation en mm													
	17	21	22	28	35	42	48	60	76	89	114	140	168	219
$\lambda \leq 0,03$	30 ²	30 ²	30 ²	30 ²	30 ²	30 ²	30 ²	30 ²	30 ²	30 ²	30 ²	30 ²	30 ²	30 ²
$\lambda > 0,03 - \leq 0,04$	19	19	19	19	19	19	19	19	19	25	25	25	25	32
$\lambda > 0,04 - \leq 0,05$	30	30	30	30	30	30	30	30	30	30	30	30	30	40

1 La température du fluide est celle de l'aller ; le retour doit être isolé de manière identique.

2 Les isolations en PIR doivent être équipées d'un pare-vapeur ≥ 50 m ($\mu \times s$).

Courbes des épaisseurs d'isolation



[FIG. 21] Épaisseurs d'isolation recommandées en fonction de la température et de la valeur λ .

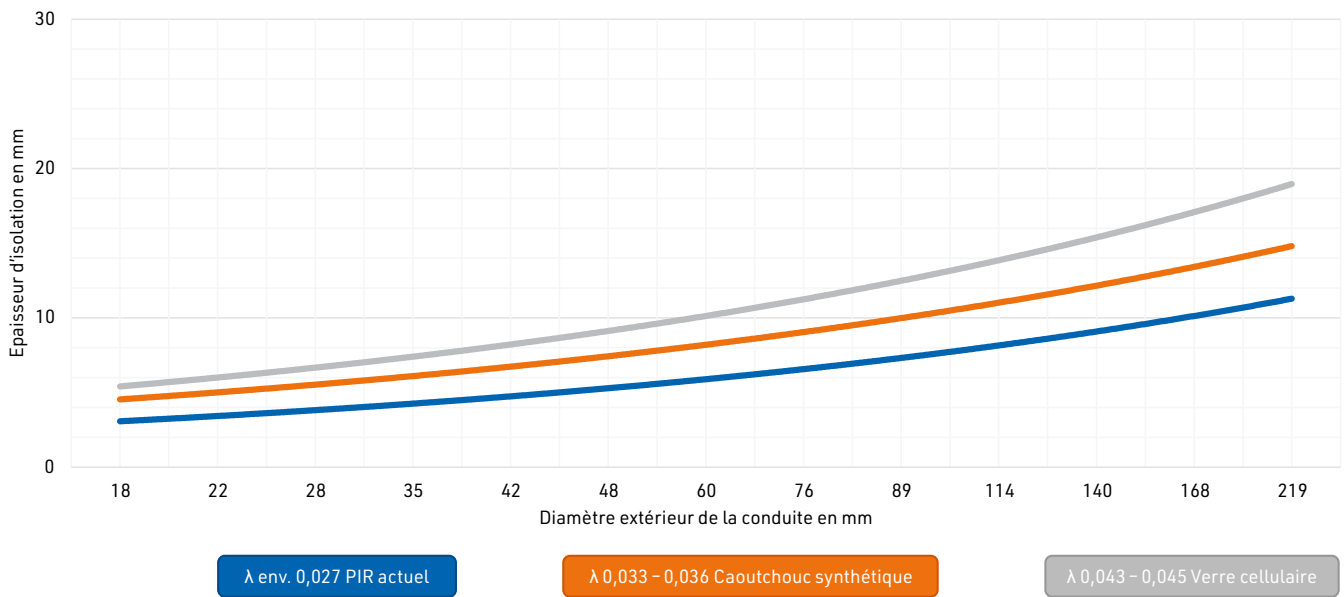
[TAB. 14] Épaisseurs d'isolation recommandées compte tenu des épaisseurs d'isolation usuelles dans le commerce

Température du fluide¹: +19°C, température ambiante: +25°C, humidité relative de l'air: 60%

Diamètre de conduite	Épaisseur d'isolation en mm													
	17	21	22	28	35	42	48	60	76	89	114	140	168	219
$\lambda \leq 0,03$	30	30	30	30	30	30	30	30	30	30	30	30	30	30
$\lambda > 0,03 - \leq 0,04$	19	19	19	19	19	19	19	19	19	19	19	19	19	19
$\lambda > 0,04 - \leq 0,05$	30	30	30	30	30	30	30	30	30	30	30	30	30	30

1 La température du fluide est celle de l'aller; le retour doit être isolé de manière identique.

Courbes des épaisseurs d'isolation



[FIG. 22] Épaisseurs d'isolation recommandées en fonction de la température et de la valeur λ .

Protection contre la corrosion

L'isolation ne protège pas les éléments des installations contre la corrosion. Les éléments isolés des installations de froid doivent être protégés contre la corrosion ou être en acier inoxydable austénitique. C'est au projeteur spécialisé qu'il revient de décider de la nécessité de protéger l'installation contre la corrosion. La protection contre la corrosion ne fait pas partie intégrante de l'isolation. Toutefois, certains systèmes d'isolation assurent une protection complémentaire contre la corrosion. La protection contre la corrosion doit être compatible avec les matériaux et les colles du système d'isolation.

Pare-vapeur

La qualité du pare-vapeur conditionne la durée de vie de l'isolation. Les pare-vapeur comportent une ou plusieurs couches ou un ou plusieurs matériaux isolants hautement résistants à la diffusion de vapeur d'eau. Les pare-vapeur contrecollés entourent intégralement les matériaux isolants et réduisent la quantité d'humidité qu'ils absorbent par diffusion de vapeur.

Recommandations concernant l'exécution

Pour l'isolation d'éléments d'installations de distribution de froid, il est recommandé d'utiliser des matériaux synthétiques à alvéoles fermées, qui présentent un bon pouvoir isolant ($\lambda = 0,027 - 0,036 \text{ W/mK}$) et diminuent l'absorption d'humidité.

[TAB. 15] Isolation d'installations de climatisation : recommandations d'exécution

ISOLSUISSE Numéro d'exécution	Description	Emplacement		
		Pose apparente	Faux plafonds / gainés techniques	A l'extérieur
1.00.0041	Coques en PIR, brutes	x	✓	x
1.00.5141	Coques en PIR, enveloppe PVC	✓	✓	x
1.00.1141	Coques en PIR - Tôle métallique légère	✓	✓	✓
1.00.0061	Caoutchouc synthétique, brut	✓	✓	x
1.00.1161	Caoutchouc synthétique - Tôle métallique légère	✓	-	✓
1.00.1142	Mousse PUR projetée sur place - Tôle métallique légère	✓	✓	✓
1.01.0041	● Coques en PIR - Enduit synthétique	x	✓	x
1.01.5141	● Coques en PIR - Enduit synthétique - Enveloppe PVC	✓	✓	x
1.01.1141	● Coques en PIR - Enduit synthétique - Tôle métallique légère	✓	✓	✓
1.04.0041	● Coques en PIR, film aluminium composite	-	✓	x
1.04.5141	● Coques en PIR, film aluminium composite - Enveloppe PVC	✓	✓	x
1.04.1141	● Coques en PIR, film aluminium composite - Tôle métallique légère	✓	✓	✓
1.00.0051	○ Coques en verre cellulaire, brut (protection incendie)	x	✓	x
1.00.1151	○ Coques en verre cellulaire - Tôle métallique légère (protection incendie)	✓	✓	✓
1.1x.xxxx	■ Protection contre la corrosion : bande grasse			
1.2x.xxxx	■ Protection contre la corrosion : masse anticorrosion			

✓ Recommandé

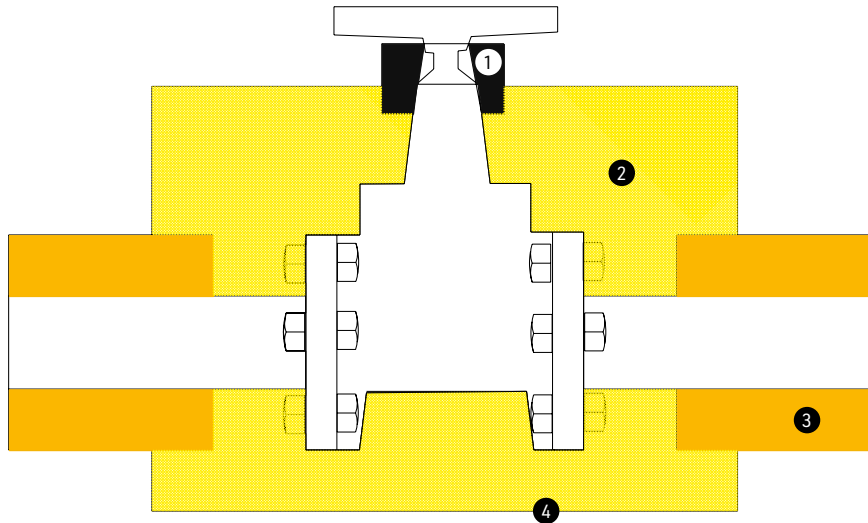
- Recommandé à certaines conditions

x Non recommandé

● Système d'isolation avec pare-vapeur $\geq 50 (\mu \times s)$

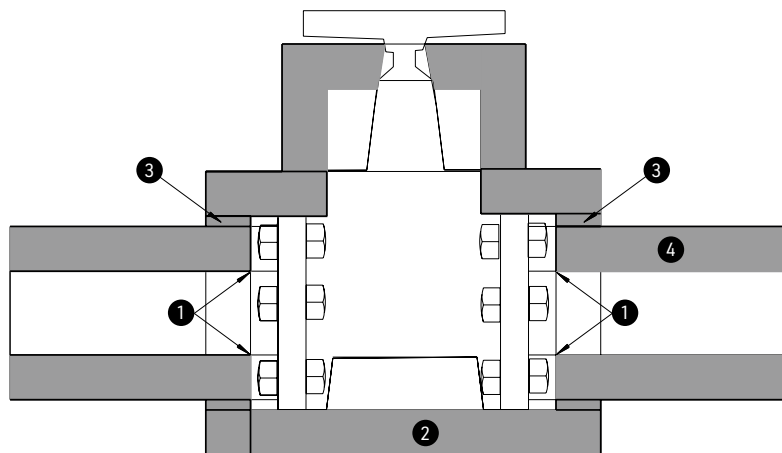
○ Système d'isolation pour protection incendie du groupe RF1 (voies d'évacuation verticales)

■ Protection complémentaire contre la corrosion



[FIG. 23] Vanne isolée à l'aide de mousse.

- 1 Etanchéité, p. ex. en caoutchouc synthétique
- 2 Mousse PUR projetée sur place
- 3 Système d'isolation de conduite
- 4 Enveloppe métallique



[FIG. 24] Vanne isolée à l'aide de caoutchouc synthétique.

- 1 Cloisonnement collé entre la vanne et l'objet
- 2 Isolation en caoutchouc synthétique
- 3 Double couche d'isolation
- 4 Système d'isolation de conduite

Isolation de vannes

Les capots de vanne facilement montables et démontables ne peuvent pas être utilisés sur les installations de distribution de froid, car ils ne sont pas résistants à la diffusion de vapeur. Les vannes mécaniques peuvent être recouvertes d'une tôle. Le vide entre la vanne et la tôle doit être rempli de mousse projetée sur place. Il est recommandé de compléter la protection des vannes contre la corrosion, p. ex. au moyen de bandes grasses. Une isolation en caoutchouc synthétique est recommandée pour les vannes de régulation et de commande. Pour empêcher l'humidité d'y pénétrer, il faut relier l'isolation de la conduite à l'objet avant et après la vanne à l'aide d'un cloisonnement collé.

Réservoirs et appareils

Les réservoirs et appareils des installations de froid doivent être isolés pour éviter le réchauffement du fluide et la formation de condensation de surface. Il est recommandé d'utiliser de préférence des matériaux isolants à alvéoles fermées.

- Isolation au moyen de mousse de polyuréthane (PUR) projetée sur place

La combinaison mousse de polyuréthane – enveloppe de tôle forme un système d'isolation idéal pour les accumulateurs et les réservoirs. Grâce à l'adhésion de la mousse sur toute la surface, l'enveloppe de tôle fait office de pare-vapeur.

- Isolation à l'aide de caoutchouc synthétique (FEF)

Ces matériaux isolants sont hautement résistants à la diffusion de vapeur d'eau.

[TAB. 16] Epaisseurs d'isolation recommandées

Température du fluide	Température ambiante + 25 °C					
	≤ 400 litres		< 400 – ≤ 2000 litres		> 2000 litres	
Capacité						
Epaisseur d'isolation ¹	$\lambda < 0,03$	$\lambda > 0,03 - \leq 0,05$	$\lambda < 0,03$	$\lambda > 0,03 - \leq 0,05$	$\lambda < 0,03$	$\lambda > 0,03 - \leq 0,05$
19 °C	40 mm	32 mm	40 mm	32 mm	40 mm	32 mm
14 °C	50 mm	64 mm	50 mm	64 mm	60 mm	75 mm
10 °C	50 mm	64 mm	70 mm	83 mm	80 mm	100 mm
6 °C	60 mm	80 mm	100 mm	110 mm	120 mm	150 mm

1 Valeur λ pour + 10 °C.

Protection incendie

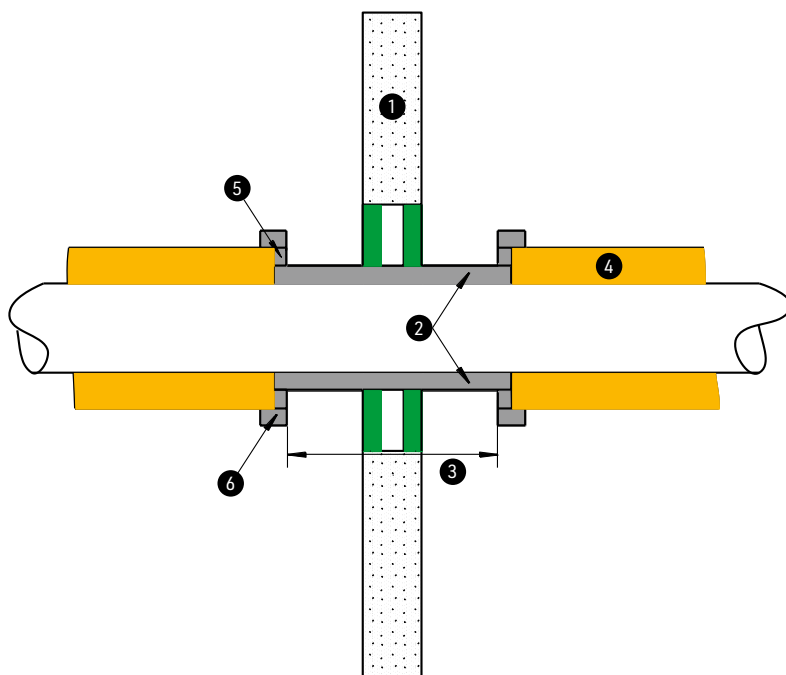
Sauf dans les voies d'évacuation verticales, des matériaux de construction du groupe RF3 peuvent être utilisés à l'intérieur des bâtiments. Les matériaux de construction présentant un comportement critique selon le tableau de correspondance doivent être recouverts sur tout leur pourtour avec des matériaux de construction du groupe RF1 $\geq 0,5$ mm, du groupe RF2 ≥ 3 mm ou du groupe RF3 ≥ 5 mm. Sont exceptées les isolations situées dans les locaux techniques et les enveloppes de conduites $\leq 0,6$ mm, qui ne doivent pas être recouvertes.

Important

Seuls les conduites, les matériaux isolants et les enveloppes du groupe RF1 sont admis dans les voies d'évacuation verticales.

Traversées de compartiments coupe-feu

Dans le cadre des installations de froid, les systèmes d'isolation qui traversent un compartiment coupe-feu augmentent le risque de pénétration d'humidité dans le matériau isolant et de corrosion de l'installation dans cette zone. Les matériaux isolants pour installations techniques du bâtiment ne peuvent traverser des compartiments coupe-feu qu'en combinaison avec un système de cloisonnement homologué ou doivent appartenir au groupe RF1. Il peut donc être nécessaire de raccorder deux matériaux isolants différents, l'un situé avant et l'autre après le compartiment coupe-feu. Ce type de raccord doit faire l'objet d'une attention particulière.



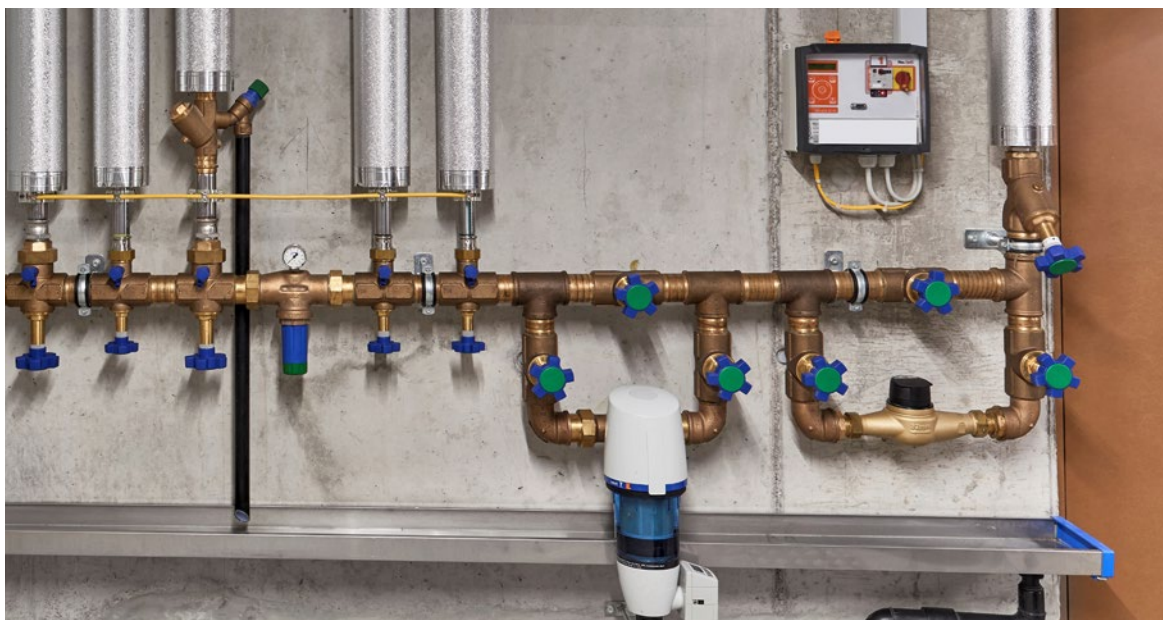
[FIG. 25] Exemple d'exécution de traversée de compartiment coupe-feu.

- 1 Élément de construction formant compartiment coupe-feu
- 2 Isolation homologuée du segment traversant le compartiment coupe-feu
- 3 Longueur de l'isolation homologuée
- 4 Système d'isolation de l'installation de froid
- 5 Double couche de matériau d'isolation homologué
- 6 Bande de dilatation de matériau d'isolation homologué, $L > 100$ mm



Sanitaire

Les installations d'eau potable froide et chaude doivent être isolées contre les pertes thermiques, le réchauffement de l'eau, le bruit et la condensation. Les dispositions légales et les recommandations applicables aux conduites d'eau chaude et de circulation figurent dans le chapitre « Chauffage » de cette notice technique, qui décrit les systèmes de circulation spéciaux (tube contre tube, rubans chauffants autorégulants, etc.). Les recommandations relatives à l'isolation des conduites d'évacuation des eaux de toiture et des eaux usées figurent ci-après.



Conditions

Dans la mesure du possible, les conduites et les éléments d'installation doivent être isolés sur tout leur pourtour et en continu. Il faut, dès la phase de planification, veiller à éviter les contacts avec les éléments de construction et les autres installations.

Protection contre le bruit

La majorité des conduites sanitaires passent dans des gaines techniques. Les éléments de l'installation et leurs fixations/supports ne doivent présenter aucune liaison directe susceptible de former un pont phonique avec les éléments de construction. Autrement dit, les

objets et les supports qui les fixent aux éléments de construction doivent toujours être séparés par une couche d'isolation phonique.

Tableau de dimensionnement et de correspondance

La densité de flux thermique permettant de définir les exigences en matière d'isolation est calculée sur la base du diamètre extérieur de la conduite concernée. C'est également la méthode utilisée dans les exemples de calcul de la norme SIA 380.303 (ISO 12241:2008). Le **[TAB. 17]** permet de déterminer le diamètre extérieur d'une conduite à partir de son diamètre nominal et du nombre de pouces selon le MoPEC.

[TAB. 17] Correspondance diamètre extérieur - diamètre nominal et pouces

Diamètre extérieur	Diamètre nominal	Pouces
16 – 19 mm	DN 10	3/8"
20 – 24 mm	DN 15	1/2"
25 – 29 mm	DN 20	3/4"
30 – 35 mm	DN 25	1"
36 – 43 mm	DN 32	1 1/4"
44 – 49 mm	DN 40	1 1/2"
50 – 62 mm	DN 50	2"
63 – 76 mm	DN 65	2 1/2"
77 – 102 mm	DN 80	3"
103 – 127 mm	DN 100	4"
128 – 152 mm	DN 125	5"
153 – 192 mm	DN 150	6"
193 – 244 mm	DN 200	8"

Conduites d'eau chaude sanitaire

A l'exception des conduites de soutirage, les conduites d'eau chaude situées dans des locaux non chauffés ou à l'air libre sont soumises aux exigences d'isolation figurant dans le **[TAB. 18]**.

Les conduites de circulation d'eau chaude et les conduites d'eau chaude avec chauffage d'appoint, situées ou non dans des locaux chauffés, doivent remplir les exigences du **[TAB. 18]**. Ne sont exceptées que les conduites de soutirage.

Installations de circulation d'eau chaude

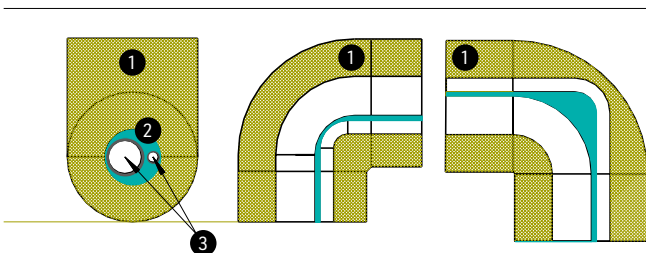
Installations de circulation d'eau chaude tube contre tube

Pour qu'elles puissent être isolées dans les règles de l'art, la pose des installations tube contre tube doit être régulière. En cas de pose verticale, il est recommandé de placer les tubes côte à côte. Il faut ensuite poser l'isolation de façon à empêcher l'air de circuler le long de la conduite entre les tubes et l'isolation.

[TAB. 18] Epaisseurs d'isolation minimales selon les lois cantonales sur l'énergie et épaisseurs d'isolation recommandées pour les conduites d'eau chaude sanitaire à + 60 °C

Diamètre nominal	Epaisseurs d'isolation selon les lois cantonales sur l'énergie Températures de 30 °C à 90 °C		Recommandation ISOLSUISSE : épaisseurs d'isolation pour EC à 60 °C	
	$\lambda^1 \leq 0,03 \text{ W/mK}$	$\lambda^1 > 0,03 - \leq 0,05 \text{ W/mK}$	$\lambda^1 \leq 0,03 \text{ W/mK}$	$\lambda^1 > 0,03 - \leq 0,05 \text{ W/mK}$
DN 10	30 mm	40 mm	30 mm	60 mm
DN 15	30 mm	40 mm	30 mm	60 mm
DN 20	40 mm	50 mm	40 mm	60 mm
DN 25	40 mm	50 mm	40 mm	60 mm
DN 32	40 mm	50 mm	50 mm	80 mm
DN 40	50 mm	60 mm	60 mm	80 mm
DN 50	50 mm	60 mm	60 mm	80 mm
DN 65	60 mm	80 mm	60 mm	80 mm
DN 80	60 mm	80 mm	60 mm	80 mm
DN 100	80 mm	100 mm	80 mm	100 mm
DN 125	80 mm	100 mm	80 mm	100 mm
DN 150	80 mm	100 mm	80 mm	100 mm
DN 200	80 mm	120 mm	80 mm	120 mm

1 Valeur pour +10°C.



[FIG. 26] Isolation d'une installation tube contre tube.

- 1 Isolation
- 2 Air captif
- 3 Tube contre tube

Conduites d'eau potable froide

L'isolation des conduites d'eau potable froide (8°C à 12°C) a pour fonction essentielle de prévenir le réchauffement et la formation de condensation. L'épaisseur de l'isolation peut être définie sur la base de la température ambiante et de l'humidité relative de l'air. Il est recommandé d'utiliser un matériau isolant à alvéoles fermées sous forme de coques et d'éléments préformés en polyisocyanurate (PIR) ou en caoutchouc synthétique. Les épaisseurs d'isolation du **[TAB. 19]** ont été calculées sur la base d'une température ambiante de 25°C et d'une humidité relative de l'air de 60%. Les conduites de soutirage ne doivent pas être isolées.

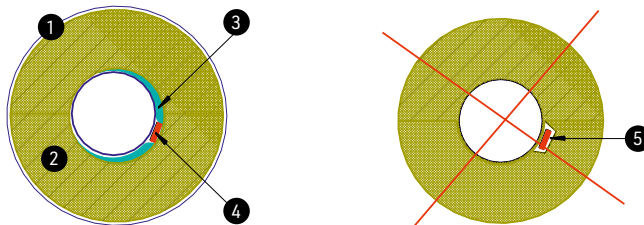
Tuyaux compacts

Dans le domaine de l'eau potable, un même tuyau compact ne doit pas contenir des conduites d'eau froide et des conduites d'eau chaude (directive SSIGE W3/C3 pour l'hygiène dans les installations d'eau potable). Cela permet d'empêcher tout réchauffement indésirable de l'eau potable froide.

Protection contre le gel

Les conduites d'eau froide, d'écoulement et d'évacuation des eaux de toiture à l'air libre ou situées dans des locaux ouverts exposés au gel doivent être protégées du gel. A elle seule, l'isolation ne protège pas du gel ; elle ne fait que prolonger le temps de gel. Celui-ci est conditionné par la différence entre la température du fluide et la température ambiante inférieure à 0°C, le diamètre de la conduite et l'épaisseur de l'isolation.

On peut protéger les conduites du gel à l'aide de rubans anti-gel électriques, dont la puissance thermique, le mode de pose et le raccordement au réseau doivent être définis par l'exploitant ou l'électricien. La pose du ruban antigel peut être réalisée par un spécialiste en isolation, auquel on aura fourni les informations nécessaires. Le bon fonctionnement des rubans antigel doit être contrôlé avant d'entamer les travaux d'isolation. L'achat et la pose de rubans antigel ne font pas partie des systèmes d'isolation. L'isolation des conduites se fait par-dessus les rubans antigel. Les coques d'isolation doivent être dimensionnées de manière à pouvoir enfermer les rubans antigel. Il n'est pas pertinent de pratiquer une encoche dans l'isolation dans la zone du ruban antigel.



[FIG. 27] Isolation par-dessus un ruban antigel.

- 1 Enveloppe
- 2 Matériau isolant
- 3 Air captif
- 4 Ruban antigel électrique
- 5 Encoche dans l'isolation

[TAB. 19] Epaisseurs d'isolation recommandées pour protéger les conduites d'eau potable froide de la condensation compte tenu des matériaux isolants courants

Diamètre de conduite	Epaisseur en mm													
	17	22	28	35	42	48	60	76	89	114	140	168	175	219
PIR	30	30	30	30	30	30	30	30	30	30	30	30	30	30
Caoutchouc synthétique	13	13	13	13	13	13	13	19	19	19	19	19	19	19

En raison de leur structure à alvéoles largement fermées, les matériaux isolants utilisés en lien avec les conduites d'eau potable froide présentent déjà une valeur de protection contre l'humidité. Ainsi, en cas d'exploitation sporadique et de conditions physiques favorables, on peut généralement renoncer à un pare-vapeur dans l'isolation de conduites d'eau potable froide, notamment lors de l'utilisation de coques en PIR (résistance à la diffusion de vapeur d'eau $\mu = 50 - 80$) à l'intérieur des bâtiments. En cas d'exploitation durable et de conditions physiques défavorables, un pare-vapeur est recommandé dans cette notice en fonction de la température **[TAB. 12 ou 13]**.

Conduites d'eaux usées et d'eaux de pluie

L'écoulement de l'eau dans les conduites d'eaux usées et d'évacuation des eaux de toiture peut, notamment aux points de raccordement entre les conduites verticales et horizontales, être source de bruits, qu'il est possible d'atténuer à l'aide de systèmes d'isolation appropriés.

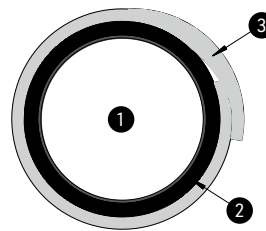
Par ailleurs, en hiver et au printemps (fonte des neiges), lorsque la température est basse, il arrive que les conduites d'eaux usées et d'évacuation des eaux de toiture charrient de l'eau glacée qui entraîne la formation de condensation sur les tuyaux situés à l'intérieur des bâtiments. Il est donc recommandé d'isoler les conduites d'eau de pluie d'abord contre la condensation puis contre le bruit. L'isolation contre la condensation peut être réalisée au moyen de PIR ou de caoutchouc synthétique, et l'isolation phonique à l'aide de deux couches de matelas isolant lourd sans plomb.

Les conduites d'eaux usées et leurs conduites de ventilation ne présentent aucun risque de condensation et peuvent donc être isolées contre le bruit au moyen de coques ou de nattes de laine minérale courantes. En raison de la présence de suspensions, de manchons de soudage, etc., l'épaisseur de l'isolation devrait être d'au moins 30 mm. Pour les conduites d'eaux usées, on peut également utiliser un matelas isolant lourd.

Traversées de compartiments coupe-feu

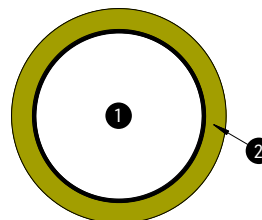
Dans le cadre des installations d'eau froide, les systèmes d'isolation qui traversent un compartiment coupe-feu augmentent le risque de pénétration d'humidité dans le matériau isolant et de corrosion de l'installation dans cette zone. Les matériaux combustibles isolants pour installations techniques du bâtiment ne peuvent traverser des compartiments coupe-feu qu'en combinaison avec un système de cloisonnement homologué ou doivent appartenir au groupe RF1. Il peut donc être nécessaire de raccorder deux matériaux isolants différents, l'un situé avant et l'autre après le compartiment coupe-feu. Ce type de raccord doit faire l'objet d'une attention particulière.

Dans les zones où les conduites d'eau chaude traversent des éléments de construction formant compartiment coupe-feu, les couches d'isolation combustibles doivent être interrompues à l'aide de matériaux de construction du groupe RF1. Les obturations doivent être mises en œuvre conformément aux indications figurant dans l'homologation du système.



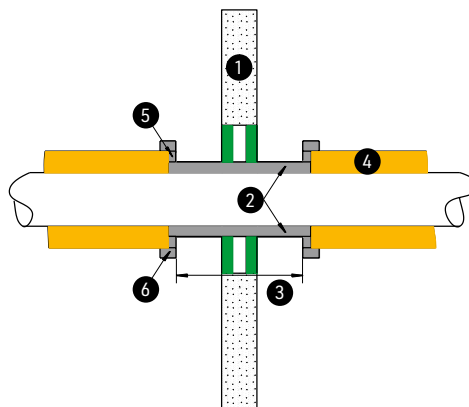
[FIG. 28] Système d'isolation contre la condensation et le bruit.

- 1 Tube
- 2 Isolation en caoutchouc (contre la condensation)
- 3 Matelas isolant lourd (isolation phonique)



[FIG. 29] Isolation phonique.

- 1 Tube
- 2 Isolation en laine minérale ou matelas isolant lourd



[FIG. 30] Exemple d'exécution de traversée de compartiment coupe-feu.

- 1 Élément de construction formant compartiment coupe-feu
- 2 Isolation homologuée du segment traversant le compartiment coupe-feu
- 3 Longueur de l'isolation homologuée
- 4 Système d'isolation de l'installation de froid
- 5 Double couche de matériau d'isolation homologué
- 6 Bande de dilatation de matériau d'isolation homologué, L > 100 mm

[TAB. 20] Epaisseurs d'isolation recommandées pour protéger les conduites d'eaux de pluie de la condensation compte tenu des matériaux isolants courants

Diamètre de conduite	Epaisseur en mm											
	40	50	63	75	90	110	125	140	160	180	200	225
PIR	30	30	30	30	30	30	30	30	30	30	30	30
Caoutchouc synthétique	19	19	19	19	19	19	19	19	19	19	19	19

Solaire thermique

Les installations solaires thermiques transforment l'énergie dégagée par le rayonnement du soleil en chaleur exploitable. L'intensité du rayonnement solaire dépend de la saison, de l'heure du jour, de l'emplacement de l'installation et des conditions météorologiques. Le rendement d'une installation dépend également de son orientation, de son inclinaison, de son environnement et de la technologie utilisée. L'impossibilité de régler l'énergie solaire constitue sa principale différence par rapport à celle tirée des combustibles qui alimentent les chauffages conventionnels. Les matériaux utilisés pour isoler les conduites de ces installations doivent résister à des fluctuations fréquentes de charge, à des variations de température parfois importantes et à des températures de service généralement élevées.

L'isolation thermique a pour fonction d'éviter les pertes thermiques, de protéger contre les brûlures et d'équilibrer les états de fonctionnement des installations durant toute l'année. Les pertes thermiques influencent fortement la production d'énergie. Elles sont synonymes de pertes énergétiques, autrement dit financières et de rendement des surfaces de capteurs, et s'accumulent sur la durée de vie de l'installation solaire thermique. Comme elles constituent toujours un investissement supplémentaire, les installations solaires thermiques doivent fournir la plus grande utilité possible au client.



Matériaux isolants pour conduites

Les installations solaires thermiques peuvent atteindre une température de service persistante de 130 °C. Si, en cas de fort rayonnement solaire, un accumulateur plein ou un dysfonctionnement technique empêche la chaleur de circuler dans le système, il s'arrête. C'est ce que l'on appelle la stagnation. Dans cet état, l'installation est exposée à des températures allant de 200 °C (capteurs plans) à 300 °C (capteurs tubulaires). La vapeur contenue dans les capteurs en stagnation, dont la température excède largement 100 °C, peut pénétrer jusque dans les conduites situées au sous-sol du bâtiment. Une partie des conduites sont posées à l'extérieur. Les matériaux isolants doivent donc répondre aux exigences suivantes :

- Le matériau isolant le circuit solaire doit résister à des températures de service d'au moins 130 °C. Par conséquent, les demi-coques en PIR (polyisocyanurate) utilisées en technique de chauffage, qui sont conçues pour résister à des températures maximales de 130 °C, sont inadaptées pour l'isolation de circuits solaires.
- A l'air libre, le matériau isolant doit être protégé contre l'humidité, les UV, les morsures de petits animaux, etc. Il faut donc soit prévoir une protection complémentaire, soit opter pour un matériau isolant adapté.

Matériaux isolants en laine minérale ou laine de roche

Ces matériaux isolants sont adaptés à cet usage en raison de leur haute résistance thermique. En extérieur, ils doivent être protégés par une enveloppe résistante aux intempéries, car l'humidité altère leurs propriétés isolantes. Les matériaux isolants mouillés peuvent faire pénétrer de l'humidité à l'intérieur du bâtiment et causer des dommages correspondants. Il est indispensable de prévoir lors de la planification l'espace nécessaire pour monter l'enveloppe dans les règles de l'art et de façon à assurer une protection adéquate contre les intempéries.

Caoutchouc synthétique (élastomères à alvéoles fermées)

Le caoutchouc synthétique conçu pour les hautes températures ($\lambda [0\text{ °C}] \leq 0,38 \text{ W/mK}$) est suffisamment résistant à l'humidité et disponible pour différentes plages de températures. Pour les installations solaires thermiques, il faut utiliser du caoutchouc synthétique pour températures de service élevées jusqu'à +150 °C. Dans ce cas, il sert généralement à isoler les tuyaux compacts. Les autres matériaux se dessèchent et perdent leurs propriétés isolantes. La colle utilisée pour les joints est elle aussi résistante à des températures de service jusqu'à 150 °C. Les températures plus élevées accélèrent l'évaporation du solvant de la colle et l'assemblage peut se défaire [FIG. 31].

Aérogel

L'aérogel est utilisé pour isoler les tuyaux compacts. Ce matériau isolant hautement performant se distingue par son importante résistance thermique dans la plage de températures de -200 °C à +200 °C et par une faible valeur λ de 0,014 W/mK.

Polyester

Le polyester est utilisé lui aussi pour isoler les tuyaux compacts. Il résiste aux UV et aux températures jusqu'à 220 °C.

Tuyaux compacts

Les tuyaux compacts sont des conduites aller et retour pré-isolées fournies en torches. Ils sont composés d'un tube pliable en cuivre ou en acier inoxydable, d'une isolation thermique et d'un câble capteur de température placé entre le matériau isolant et le tube. Les tuyaux compacts sont isolés au moyen d'élastomères à alvéoles fermées, d'aérogel [FIG. 32] ou de polyester.

Les tuyaux compacts courants avec isolant élastomère à alvéoles fermées et polyester sont disponibles en diamètres nominaux de DN 13 à DN 30. Les tuyaux compacts avec isolant aérogel sont disponibles en diamètres nominaux DN 12 à DN 40 avec une épaisseur d'isolation de 5 ou de 10 mm. En raison de son faible coefficient de conductivité thermique, la performance d'une isolation aérogel de 10 mm d'épaisseur équivaut à celle d'une isolation élastomère à alvéoles fermées d'environ 27 mm d'épaisseur.

Législation et état actuel de la technique

Les épaisseurs d'isolation des conduites de distribution de chaleur jusqu'à +90 °C et des accumulateurs de chauffage et d'eau chaude isolés sur place sont spécifiées dans les prescriptions énergétiques des cantons. Ces prescriptions s'appliquent aux conduites dont la température de service ne dépasse pas 90 °C. Si la température de service est plus élevée, il faut augmenter l'épaisseur de l'isolation en conséquence (voir recommandations d'ISOLSUISSE [TAB. 21 / 22]).

[TAB. 21] Epaisseurs d'isolation pour les conduites de chauffage et d'eau chaude selon les lois cantonales sur l'énergie, la SIA et les recommandations d'ISOLSUISSE

Diamètre nominal	Epaisseurs d'isolation selon les lois cantonales sur l'énergie Températures de 30 °C à 90 °C		Recommandation ISOLSUISSE Températures > 90 °C	
	$\lambda^1 \leq 0,03 \text{ W/mK}$	$\lambda^1 > 0,03 - \leq 0,05 \text{ W/mK}$	$\lambda^1 \leq 0,03 \text{ W/mK}$	$\lambda^1 > 0,03 - \leq 0,05 \text{ W/mK}$
DN 10	30 mm	40 mm	50 mm	50 mm
DN 15	30 mm	40 mm	50 mm	50 mm
DN 20	40 mm	50 mm	50 mm	60 mm
DN 25	40 mm	50 mm	50 mm	60 mm
DN 32	40 mm	50 mm	60 mm	60 mm
DN 40	50 mm	60 mm	60 mm	80 mm
DN 50	50 mm	60 mm	60 mm	80 mm
DN 65	60 mm	80 mm	80 mm	100 mm
DN 80	60 mm	80 mm	80 mm	100 mm
DN 100	80 mm	100 mm	100 mm	120 mm
DN 125	80 mm	100 mm	100 mm	120 mm
DN 150	80 mm	100 mm	100 mm	120 mm
DN 175	80 mm	120 mm	100 mm	140 mm
DN 200	80 mm	120 mm	100 mm	140 mm

1 Valeur pour +10°C.

[TAB. 22] Epaisseurs d'isolation pour les accumulateurs de chauffage et d'eau chaude isolés sur place selon les lois cantonales sur l'énergie et les recommandations d'ISOLSUISSE

Capacité	Epaisseurs d'isolation selon les lois cantonales sur l'énergie Températures jusqu'à 90 °C		Recommandation ISOLSUISSE Températures > 90 °C
	$\lambda \leq 0,03 \text{ W/mK}$	$\lambda > 0,03 - \leq 0,05 \text{ W/mK}$	$\lambda > 0,03 - \leq 0,05 \text{ W/mK}$
≤ 400 litres	90 mm	110 mm	140 mm
> 400 à ≤ 2000 litres	100 mm	130 mm	160 mm
> 2000 litres	120 mm	160 mm	200 mm

Généralement, les conduites des installations solaires thermiques posées sur des bâtiments existants sont situées en grande partie hors du périmètre d'isolation, autrement dit des pièces chauffées. Lorsque l'espace est restreint, p. ex. lorsque les conduites doivent passer entre la couverture et la sous-toiture ou par une cheminée désaffectée, on recourt souvent à des systèmes complets. Or les épaisseurs d'isolation de nombreux systèmes complets ne satisfont pas les exigences des prescriptions énergétiques des cantons. Ils ne doivent donc être utilisés que lorsqu'une isolation classique est impossible. Cette particularité est évoquée au point 9.2 de l'aide à l'application EN-103 « Chauffage et production d'eau chaude sanitaire » (édition juin 2017) des prescriptions énergétiques des cantons :

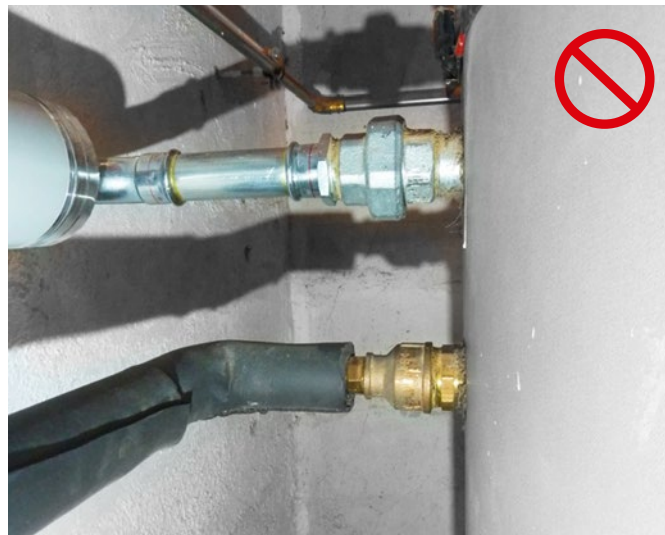
« Les conduites de distribution (départ et retour) des installations solaires thermiques doivent être isolées dans le respect des exigences du **[TAB. 22]**. Des exceptions sont admises pour les conduites solaires préfabriquées (doubles conduites flexibles) jusqu'à un diamètre nominal de 25 mm. Celles-ci seront isolées en tenant compte des situations de pose (conduites extérieures ou intérieures) et dans le respect des exigences de protection incendie et de protection mécanique. »

Isolation des conduites situées sous les couvertures de toitures

Les conduites ou éléments de conduite non isolés et les traversées de toiture peuvent être en contact direct avec les sous-constructures en bois. Lorsque le bois est chauffé régulièrement ou en permanence à des températures entre 120 °C et 280 °C, il subit ce que l'on appelle une dégradation thermique, phénomène soupçonné dans de très rares cas de déclencher des incendies. L'isolation continue des raccords de capteurs et des conduites situés sous les couvertures de toiture est donc essentielle, notamment pour en préserver les performances énergétiques **[FIG. 34]**. Il est également important d'assurer une bonne ventilation des capteurs. Les prescriptions du guide de protection incendie « Capteurs et panneaux solaires » de l'AEAI doivent être respectées.

Recommandations

1. Avant d'isoler les conduites, vérifier l'étanchéité de l'installation pour détecter les fuites éventuelles.
2. Respecter les instructions de pose des fabricants de matériaux isolants et les instructions de montage des fabricants de tuyaux compacts.
3. Dans les circuits solaires, utiliser des matériaux isolants résistants à des températures de service de 130 °C et plus.
4. Protéger les matériaux isolants posés à l'air libre contre les intempéries et les actions mécaniques **[FIG. 42]**.
5. Isoler et étancher à l'air et à l'humidité les pénétrations dans la zone chauffée d'un bâtiment (périmètre d'isolation). Veiller à disposer de suffisamment d'espace pour poser les enveloppes résistant aux intempéries. Une installation comme celle de la **[FIG. 35]** engendre des pertes thermiques et d'éventuelles pénétrations d'humidité à l'intérieur du bâtiment.
6. Réduire les pertes thermiques en limitant au strict minimum la longueur des conduites et en isolant efficacement celles situées à l'air libre. Si cette mesure s'avère impossible, poser un capteur supplémentaire pour compenser les pertes.
7. Éviter les ponts thermiques, notamment en montant les suspensions de tubes.
8. Poser les éléments d'isolation thermique bout à bout (sans les étirer). Croiser les joints lorsque l'isolation comporte plusieurs couches. Etancher les joints de l'isolation **[FIG. 36]**.
9. L'isolation des circuits solaires doit être continue. Tous les raccords et siphons reliés à l'accumulateur d'énergie doivent être isolés. Des études ont prouvé que les siphons non isolés n'évitent pas la circulation par gravité **[FIG. 37/38]**.
10. Isoler séparément l'aller et le retour.
11. Il ne doit pas y avoir d'espace vide entre la conduite et le matériau isolant.
12. Fixer le matériau isolant de façon à ce qu'il ne puisse pas bouger **[FIG. 39]**.
13. Isoler en continu les coudes de conduite et les conduites situées en amont et en aval à l'aide du même matériau et d'une épaisseur identique.
14. Thermomètres : si l'entretoise est trop courte, ne pas pratiquer de découpe dans l'isolation, mais remplacer par un modèle avec entretoise adéquate **[FIG. 40]**.
15. Poser l'isolation d'assemblages vissés ou de vannes nécessitant des entretiens et des contrôles de façon à ce qu'elle puisse être enlevée et remplacée sans être endommagée. Indiquer sur la face visible de l'isolation les composants qu'elle recouvre.
16. N'utiliser des tuyaux compacts que si le manque d'espace ne permet pas de poser une isolation classique selon le **[TAB. 21]**. Ne pas utiliser de tuyaux compacts dont l'aller et le retour ne sont pas isolés séparément.
17. S'il est indispensable d'utiliser des tuyaux compacts, les fixer conformément aux instructions de montage. Ils ne doivent jamais pendre sans support **[FIG. 41]**.



[FIG. 31] Cette installation présente plusieurs défauts : les raccords à l'accumulateur d'eau chaude ne sont pas isolés. L'épaisseur de l'isolant en caoutchouc synthétique ne correspond pas aux prescriptions. La fente n'est pas correctement fermée. De plus, pour éviter la convection naturelle, elle ne devrait pas être latérale, mais placée de préférence en dessous de la conduite. Selon les lois cantonales sur l'énergie, cette conduite doit être isolée au moyen de laine minérale.



[FIG. 32] Tuyaux compacts avec isolation en aérogel. (Photo : Agitec)



[FIG. 33] Bois en contact avec des conduites très chaudes.



[FIG. 34] Découpe dans le contre-lattage et conduite isolée en continu.



[FIG. 35] Traversée non obturée entre l'extérieur et la cave.

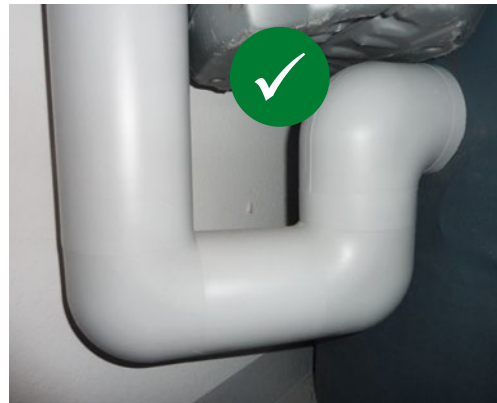
✓ = juste ✗ = faux



[FIG. 36] Pertes thermiques importantes : conduite longue dans un local non chauffé. Isolant élastomère trop mince (env. 13 mm), posé incorrectement par endroits, contact direct entre la conduite non isolée et son support (pont thermique).



[FIG. 37] Isoler même les zones difficiles !



[FIG. 38] Siphon correctement isolé.

✓ = juste ✗ = faux



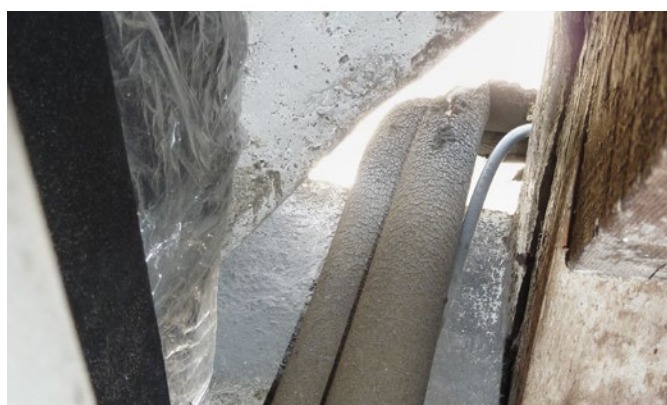
[FIG. 39] Le matériau isolant a glissé vers le bas. L'eau de pluie risque de pénétrer dans l'isolation et de là à l'intérieur du bâtiment. Les raccords au capteur ne sont pas isolés, le câble n'est pas tendu et exposé aux UV.



[FIG. 40] Utiliser un thermomètre dont l'entretoise est suffisamment longue.



[FIG. 41] Prolonger l'isolation jusque dans la station solaire.



[FIG. 42] Dans les locaux non chauffés, les conduites doivent être isolées conformément aux lois cantonales sur l'énergie. Elles doivent être protégées contre les UV et les intempéries.

✓ = juste ✗ = faux

Compléments d'information

- Loi fédérale sur les produits de construction (LPCo), RS 933.0
- Ordonnance sur les produits de construction (OPCo), RS 933.01
- Loi fédérale sur l'énergie (LEne), RS 730.0
- Ordonnance sur l'énergie (OEne), RS 730.01
- Lois cantonales sur l'énergie
- Norme SIA 380/3 « Isolation thermique des conduites, canalisations et réservoirs du bâtiment »
- Norme SIA 382/1 « Installations de ventilation et de climatisation – Bases générales et performances requises »
- Norme SIA 384/1 « Installations de chauffage dans les bâtiments – Bases générales et performances requises »
- Norme SIA 385/1 « Installations d'eau chaude sanitaire dans les bâtiments – Bases générales et exigences »
- Norme SIA 118/380 « Conditions générales relatives aux installations du bâtiment »
- Directive VDI 2055 « Wärme- und Kälteschutz von betriebstechnischen Anlagen in der Industrie und in der Technischen Gebäudeausrüstung »
- DIN 4140 « Isolation des installations industrielles et des services généraux des bâtiments – Exécution des isolations thermiques et frigorifiques »
- Notice technique suissetec « L'eau froide doit rester froide – retarder le réchauffement des colonnes »
- Directive SSIGE W3/C3 pour l'hygiène dans les installations d'eau potable
- Fiches d'information d'ISOLSUISSE (www.isolsuisse.ch)

Renseignements

Les responsables de domaine de suissetec se tiennent à votre disposition pour tout autre renseignement : +41 43 244 73 00, info@suissetec.ch.

Auteurs

La présente notice technique a été élaborée par suissetec en collaboration avec ISOLSUISSE, DIE PLANER, l'ASF et l'ASFI.

**ISOL
SUISSE**

DIE PLANER.
RESEAU POUR L'ENERGIE, L'ENVIRONNEMENT
ET LA TECHNIQUE DU BATIMENT

 **SVK ASF ATF**


SCHWEIZERISCHE VEREINIGUNG DER INGENIEURINNEN

Cette notice technique vous a été remise par :